

РУССКИЙ

MB-1800 Series
ИНСТРУКЦИЯ ПО ЭКСПЛУАТАЦИИ

СОДЕРЖАНИЕ

I . ТЕХНИЧЕСКИЕ ХАРАКТЕРИСТИКИ МАШИНЫ	1
II . КОМПОНОВКА МАШИНЫ.....	2
1. Наименование главного узла.....	2
III . ИНСТАЛЛЯЦИЯ МАШИНЫ.....	3
IV . ПОДГОТОВКА ШВЕЙНОЙ МАШИНЫ К РАБОТЕ	7
1. Установка иглы.....	7
2. Заправка машины нитками.....	7
V . ЭКСПЛУАТАЦИЯ ШВЕЙНОЙ МАШИНЫ.....	8
1. Наименования кнопок на панели управления	8
2. Таблица шаблонов пришивания пуговиц	9
3. Использование панели управления (основные функции).....	10
4. Пришивание пуговицы без переходной нити	11
5. Использование панели управления (дополнительные функции).....	11
6. Как использовать параметры, сохраняемые в памяти	13
VI . НАСТРОЙКА ШВЕЙНОЙ МАШИНЫ	14
1. Регулировка натяжения нити	14
2. Регулировка количества оставшейся нити после пришивания пуговицы	14
3. Синхронизация ослабления натяжения нити	14
4. Настройка направителя нити на лицевой пластине	15
5. Настройка относительного положения иглы и петлителя.....	15
6. Настройка направителя иглы	16
7. Настройка механизма обрезки нити	16
8. Настройка высоты держателя пуговиц	17
9. Настройка силы прижима.....	17
10. Настройка рычага остановки держателя пуговицы	17
11. Как наладить положение исходной точки устройства подачи	18
12. Монтаж рычага безопасности пуговиц (дополнительная деталь) (MB-1800, MB-1800B).....	19
13. Наладка вайпера (опция для MB-1800).....	19
VII . ПРИСПОСОБЛЕНИЯ ДЛЯ РАЗЛИЧНЫХ ВИДОВ ПУГОВИЦ.....	20
1. Приспособление для выпуклых пуговиц (перламутровые пуговицы) (14617658, 14617757)	21
2. Приспособление для первого процесса обвивания ножек пуговиц (B24473720A0).....	21
3. Приспособление для второго процесса обвивания ножек пуговиц (MAZ046010A0).....	22
4. Приспособление для подпуговичника (14617955).....	22
5. Приспособление для металлических пуговиц (14618052)	23
VIII . ТАБЛИЦА ОШИБОК.....	24
IX . НЕПОЛАДКИ И МЕТОДЫ ИХ УСТРАНЕНИЯ	25
X . ДОПОЛНИТЕЛЬНЫЕ УСТРОЙСТВА	26
1. Установка устройства без переходной нити (парт номер: M85126300A0).....	26
XI . ЧЕРТЁЖ СТОЛА	27

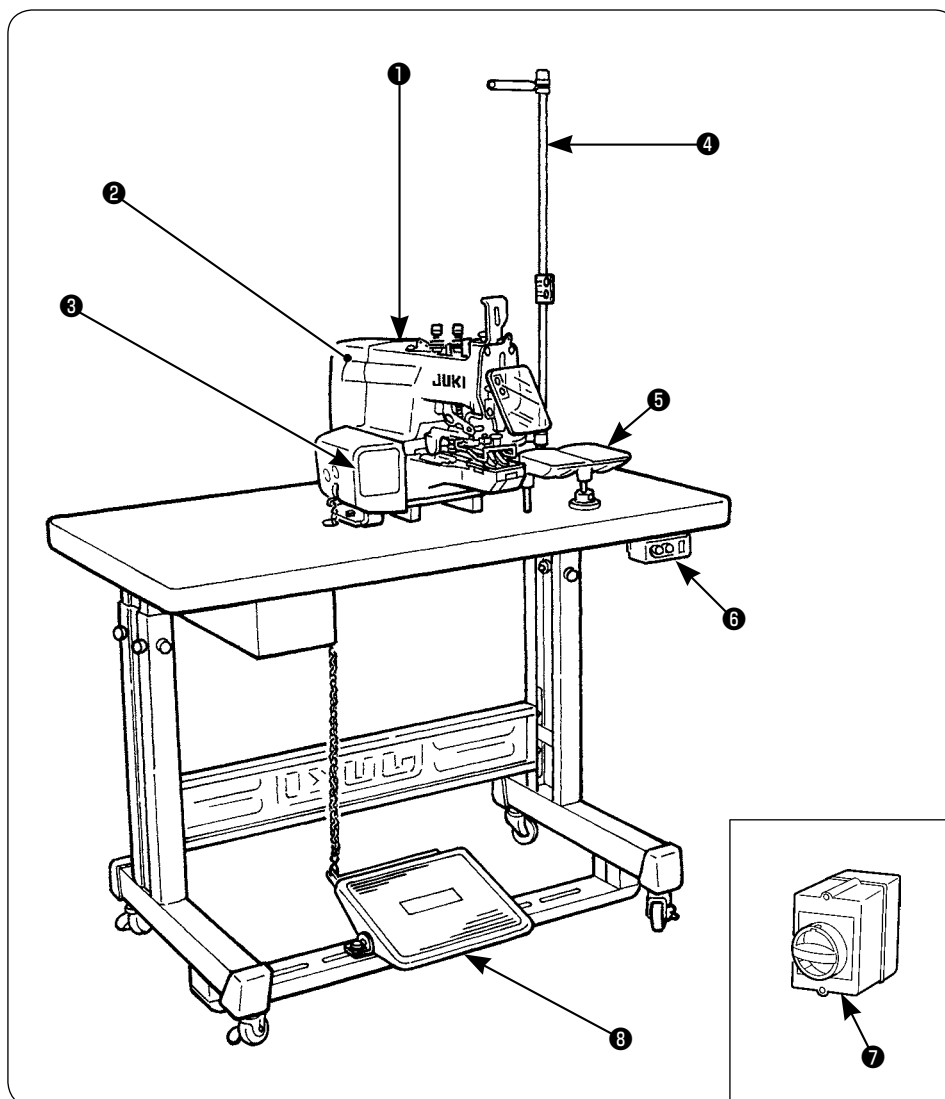
I . ТЕХНИЧЕСКИЕ ХАРАКТЕРИСТИКИ МАШИНЫ

1)	Зона пришивания	X (поперечное) направление 10 мм Y (продольное) направление 6,5 мм (с шагом 0,2 мм)
2)	Максимальная скорость шитья	1,800 ст/мин
3)	Перемещение держателя пуговицы	Дискретная подача (2-х валовой привод, приводимый в действие шаговым двигателем)
4)	Ход игловодителя	48,6 мм
5)	Тип игл	TQx7, TQx1 (TQx7 # 16 на момент поставки)
6)	Размер пуговиц	10 – 28 мм
7)	Высота подъема держателя пуговицы	Стандартная 10 мм Максимальная 14 мм
8)	Тип памяти	EEP-ROM (32 Кило байт)
9)	Система увеличения/ уменьшения стежка	Система, которая увеличивает/ уменьшает длину стежка
10)	Ограничение скорости шитья	Скорость шитья может быть ограничена по выбору от 400 до 1,800 оборотов в минуту с помощью кнопки вверх/ вниз. (Шаг изменения 100 оборотов в минуту)
11)	Функция выбора шаблона	1 – 99 шаблонов могут быть установлены с помощью кнопки выбора шаблона.
12)	Резервная память	В случае незапланированного отключения питания машины, шаблоны, которые были использованы, автоматически сохраняются в памяти.
13)	Двигатель швейной машины	Серводвигатель на 100 Вт (прямой привод)
14)	Габаритные размеры головки машины	240 мм (Ш) x 550 мм (Д) x 360 мм (В)
15)	Масса машины	25 кг
16)	Потребление энергии	150 Вт
17)	Допустимый температурный диапазон при эксплуатации машины	5° C - 35° C
18)	Допустимый уровень влажности при эксплуатации машины	35% - 85% (Без конденсации)
19)	Допустимое колебание напряжения питания	По напряжению $\pm 10\%$ По частоте 50/ 60 Грц
20)	Шумовые характеристики	- Уровень звукового давления при эквивалентном непрерывном излучении (L_{pA} -линейный усилитель мощности)) на автоматизированном рабочем месте : Уровень шума по шкале A 79,5 дБ; (Включает $K_{pA} = 2,5$ дБ); согласно ISO (Международной Организации по Стандартизации) 10821-C.6.2 - ISO 11204 GR2 при 1800 ст/мин.

- **Снижайте максимальную скорость шитья в соответствии с условиями шитья.**

II . КОМПОНОВКА МАШИНЫ

1. Наименование главного узла



Модель MB-1800 состоит из следующих компонентов.

❶	Головка швейной машины
❷	Электрические компоненты
❸	Панель управления
❹	Подставка для нит
❺	Подставка для пуговиц
❻	Выключатель источника электропитания
❼	Выключатель источника электропитания(Тип соответствующий требованиям Европейского союза)
❽	Педаль запуска

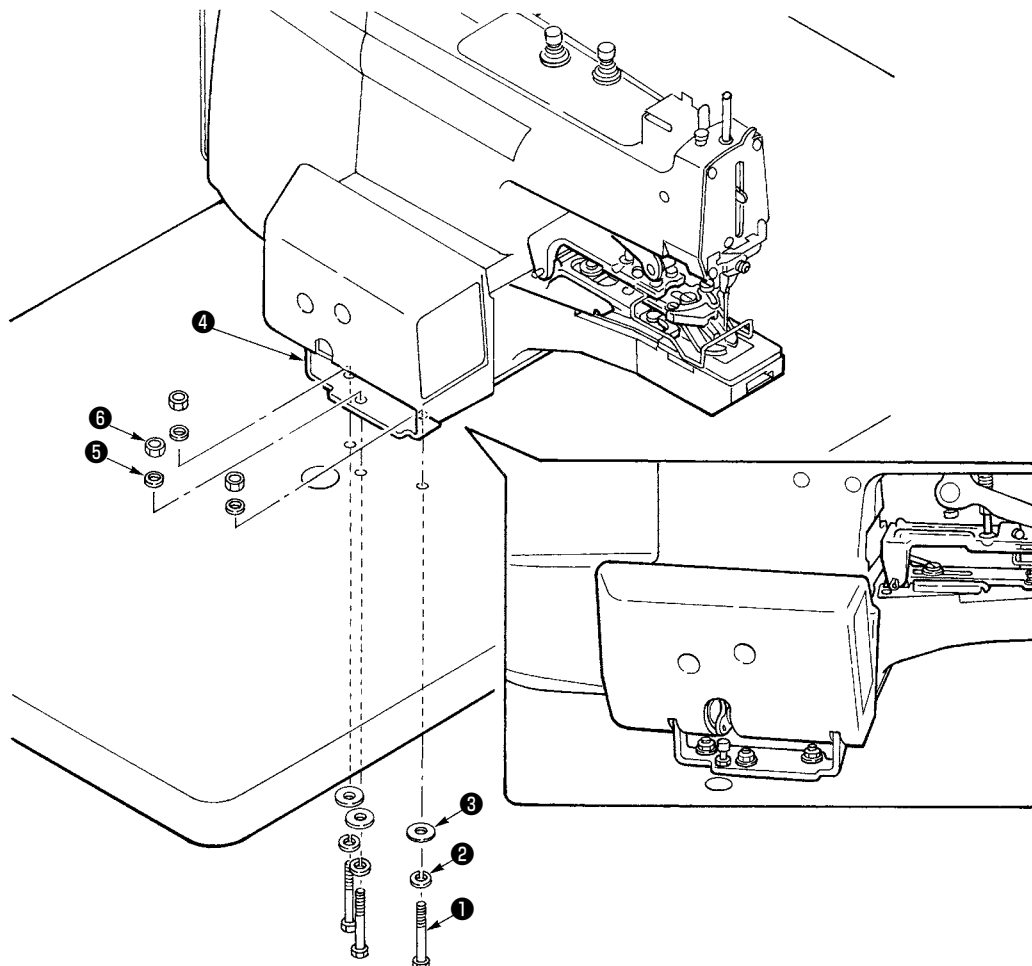
III . ИНСТАЛЛЯЦИЯ МАШИНЫ



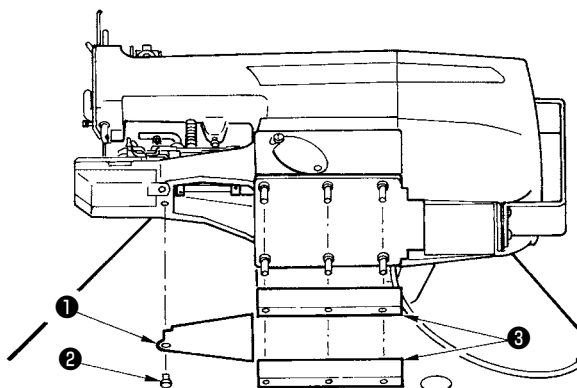
Внимание :

Убедитесь, что Вы удерживаете машину двумя руками при ее транспортировке.

(1) Установка головки машины на стол



- 1) Установите головку машины на стол, при этом убедитесь, чтобы отверстия стола и отверстия платформы машины **4** совпали. Наденьте пружинящую шайбу **2** и большую шайбу **3** на болт **1**, поставляемый с машиной, и вставьте его в установочное отверстие с нижней стороны стола, и при этом он должен попасть в отверстие в установочной платформе машины **4**.
- 2) Установите маленькую шайбу **5** и гайку **6**, и затяните болт **1** и гайку **6**.



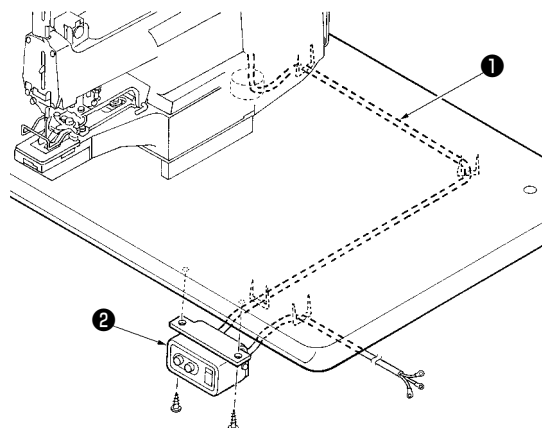
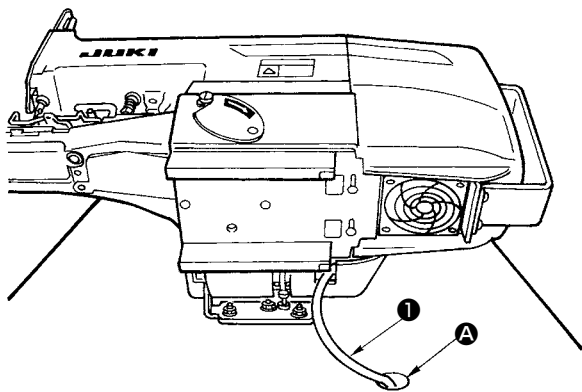
(2) Установка нижней крышки и резиновой пластины

Откиньте головку машины и зафиксируйте нижнюю крышку **1** с помощью винта **2**. Затем, установите резиновые пластины **3** на штыри, выступающие из нижней части платформы машины.



При откидывании/ поднятии головки швейной машины, держите машину в районе рукава, и медленно поднимайте ее до момента, пока она не остановится.

(3) Подсоединение кабеля питания

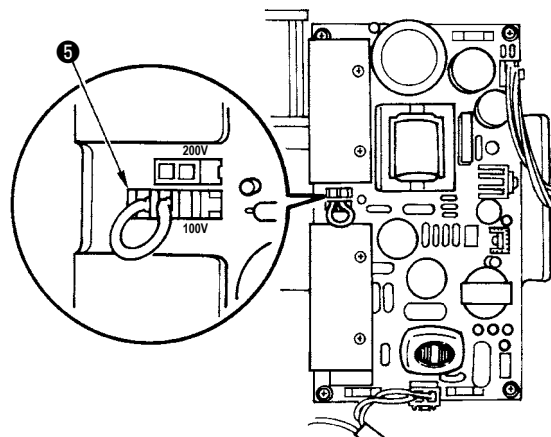
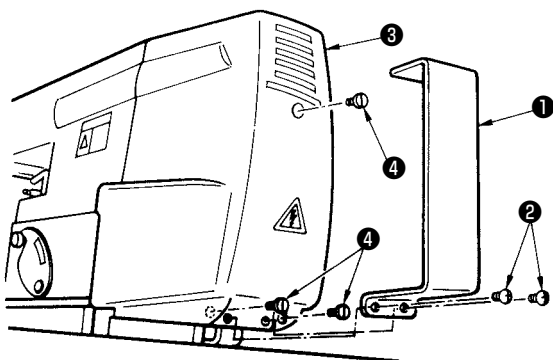


- 1) Откиньте головку швейной машины и пропустите кабель ❶, выходящий из швейной машины через отверстие А в столе.



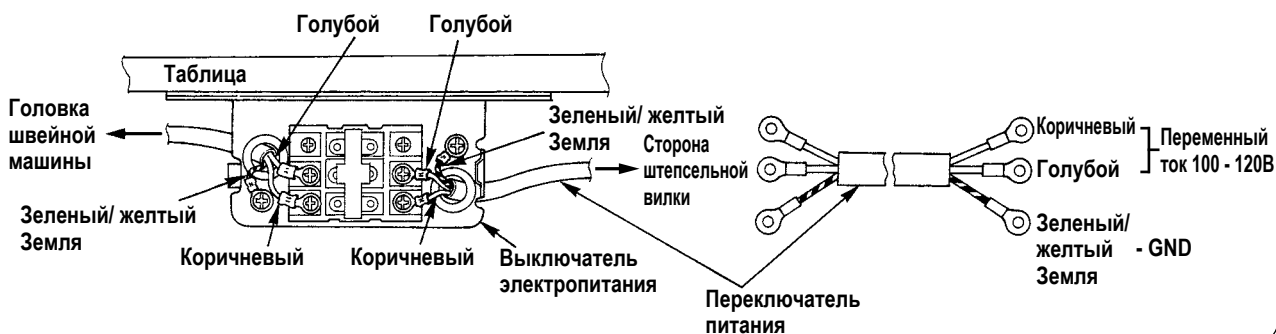
Предостережение При откидывании/ поднятии головки швейной машины, держите машину в районе рукава, и медленно поднимайте ее до момента, пока она не остановится.

- 2) Установите блок выключателя питания ❷ на нижней стороне крышки стола и закрепите кабель ❶ питания с помощью скоб, поставляемых вместе с машиной, так, чтобы он мог быть подсоединен к выключателю питания ❷.
- 3) При использовании однофазного напряжения питания 100 – 120 В. (На момент поставки, машина подготовлена для подключения к напряжению питания 200 – 240 В.)
Для этого необходимо переставить перемычку на плате управления, установленной на швейной машине.

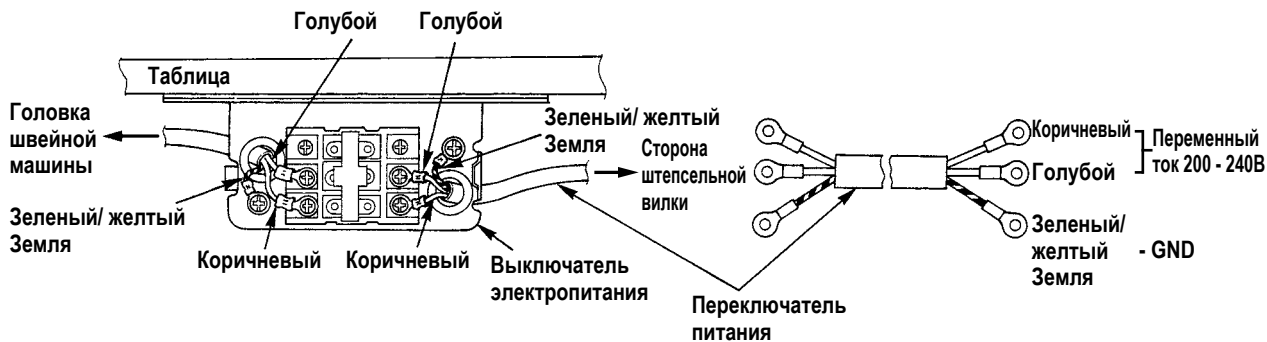


- ❶ Снимите кронштейн ❶, защищающий электрические компоненты, путем откручивания винтов ❷.
(Этот кронштейн выполняет функцию крышки только во время транспортировки или в аналогичных случаях. Нет необходимости устанавливать его по окончании работ.)
Затем, снимите заднюю крышку ❸, закрывающую электрические компоненты, путем выкручивания винтов ❹.
- ❷ Переставьте перемычку ❸, размещенную на плате питания PWR в положении 100 В.

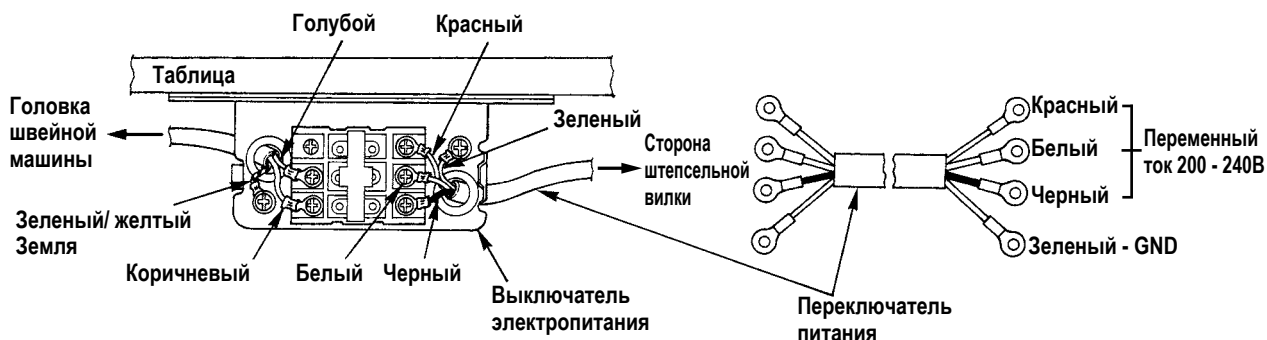
· Подключение к выключателю питания, при использовании однофазного напряжения питания от 100 до 120 В.



· Подключение к выключателю питания, при использовании однофазного напряжения питания от 200 до 240 В.



· Подключение к выключателю питания, при использовании трехфазного напряжения питания от 200 до 240 В.



При использовании напряжения питания от 100 до 120 В, установите перемычку на блоке контактов CN32, размещенном на плате питания PWR в положении соответствующем 100 В.

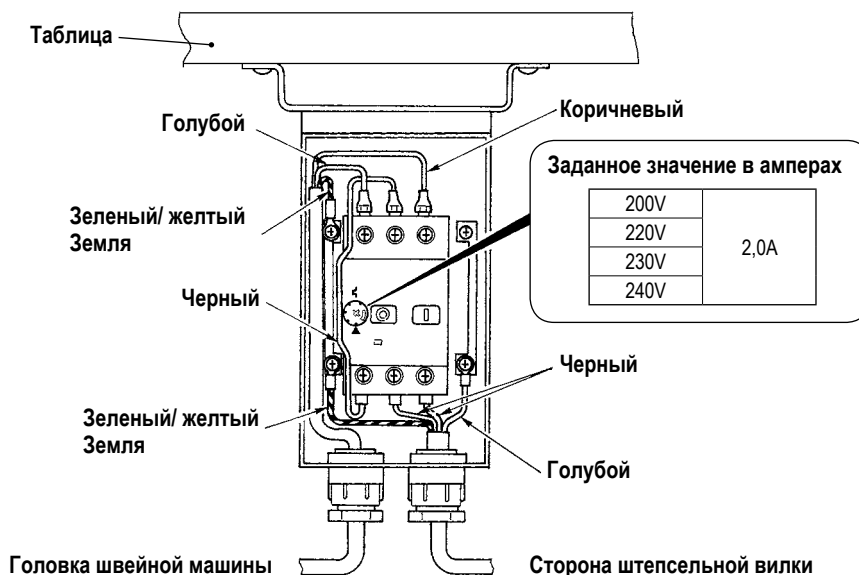
При использовании напряжения питания от 200 до 240 В, установите перемычку в положении соответствующем 200 В.

Если коммутация блока контактов CN32 будет ошибочной, блок управления может быть выведен из строя.

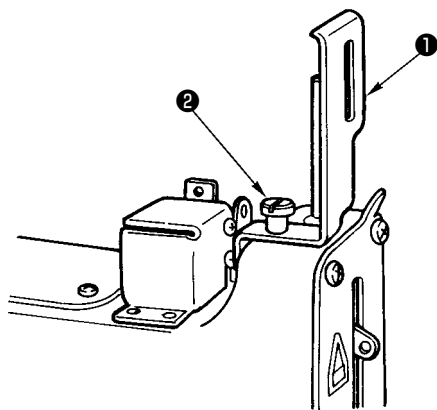


Важно Никогда не используйте машину с неправильной коммутацией по напряжению или фазировкой.

(4) Переключатель питания



(5) Установка крышки игловодителя



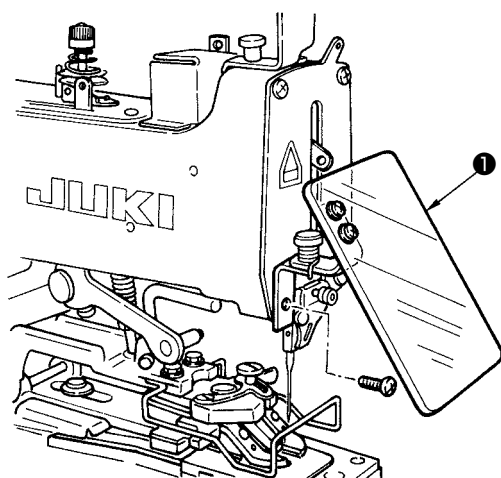
ВНИМАНИЕ :



Чтобы избежать возможного травмирования в результате внезапного старта машины, перед тем как начать выполнение следующих пунктов инструкции, убедитесь, что питание машины выключено.

Ослабьте установочный винт **2** и установите крышку игловодителя **1**, поставляемую вместе с машиной, как показано на рисунке.

(6) Установка пластикового экрана для защиты глаз



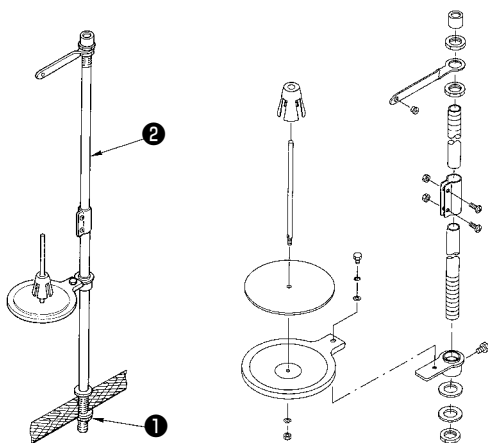
ВНИМАНИЕ :



Убедись, что пластиковый экран для защиты глаз от поломки иглы установлен. Чтобы избежать возможного травмирования в результате внезапного старта машины, перед тем как начать выполнение следующих пунктов инструкции, убедитесь, что питание машины выключено.

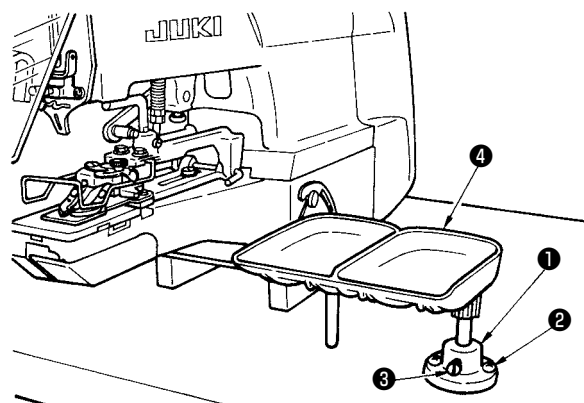
Убедитесь, что пластиковый экран **1**, для защиты глаз, установлен, и только после этого можно использовать машину.

(7) Установка стойки бобинодержателя



- 1) Соберите стойку бобинодержателя, и установите ее в отверстие в правом верхнем углу крышки стола.
- 2) Затяните стопорную гайку **1**, чтобы зафиксировать стойку бобинодержателя.
- 3) При возможном прокладывании электрических проводов по потолку, протяните кабель питания через стойку бобинодержателя **2**.

(8) Установка подставки для пуговиц



- 1) Зафиксируйте основание **1** подставки для пуговиц винтом **2**.
- 2) Вставьте подставку **4** для пуговиц в отверстие основания **1**, и закрепите ее винтом **3**.

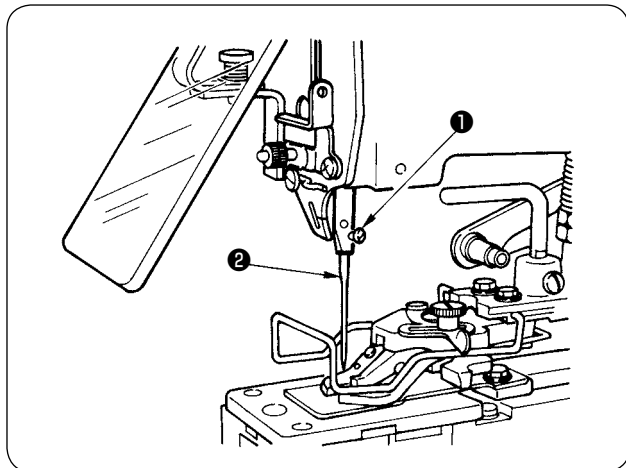
IV . ПОДГОТОВКА ШВЕЙНОЙ МАШИНЫ К РАБОТЕ

1. Установка иглы



ВНИМАНИЕ :

Чтобы избежать возможного травмирования в результате внезапного старта машины, перед тем как начать выполнение следующих пунктов инструкции, убедитесь, что питание машины выключено.



☆ На момент поставки, на машине установлена игла TQ x 7#16.

Ослабьте установочный винт ① и возьмите иглу ② так, чтобы длинная канавка была сориентирована на Вас. Вставьте иглу ② в отверстие в игловодителе до упора и затяните винт ① .

2. Заправка машины нитками

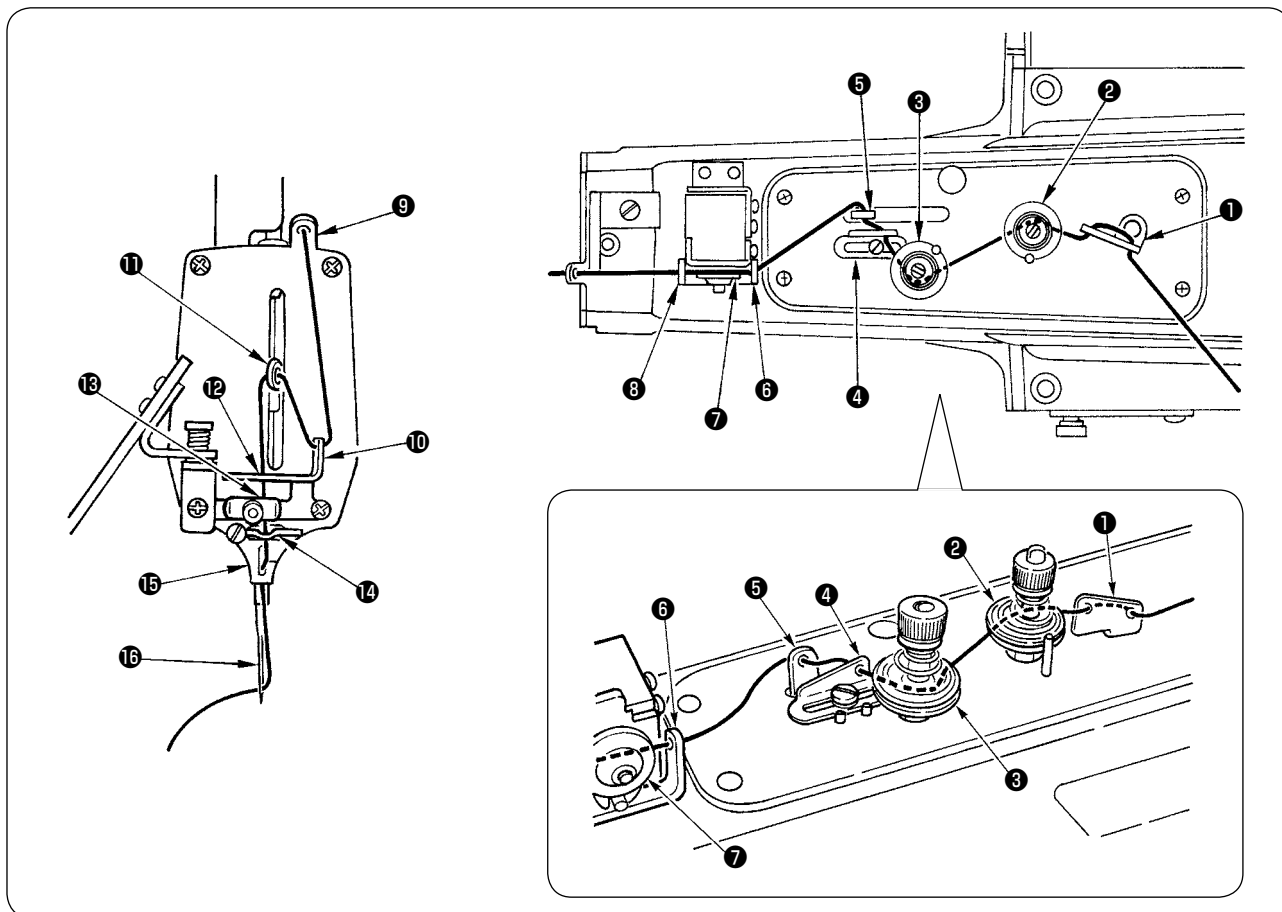


ВНИМАНИЕ :

Чтобы избежать возможного травмирования в результате внезапного старта машины, перед тем как начать выполнение следующих пунктов инструкции, убедитесь, что питание машины выключено.

Заправьте машину нитками, как показано на рисунке ниже.

В заключении, вставьте нитку в игольное ушко так, чтобы длина хвостика оставалось равной 60 – 70 мм.



V . ЭКСПЛУАТАЦИЯ ШВЕЙНОЙ МАШИНЫ

1. Наименования кнопок на панели управления

① Кнопка “Готово”

Эта кнопка используется для переключения машины из режима изменения параметров шитья в режим шитья.

② Кнопка подъема держателя пуговицы

Это кнопка осуществляет подъем/ опускание держателя пуговицы.

③ Индикаторные светодиоды, показывающие выбранный тип пришивания пуговиц.

④ Кнопка выбора типа пришивания пуговиц.

Эта кнопка используется для изменения типа пришивания пуговиц.

⑤ +/- кнопка “вперед”

Эта кнопка используется для увеличения устанавливаемого значения или выполняет перемещение вперед при проверке параметров шитья.

⑥ -/ кнопка “назад”

Эта кнопка используется для уменьшения устанавливаемого значения или выполняет перемещение назад при проверке параметров шитья.

⑦ Кнопка выбора параметра

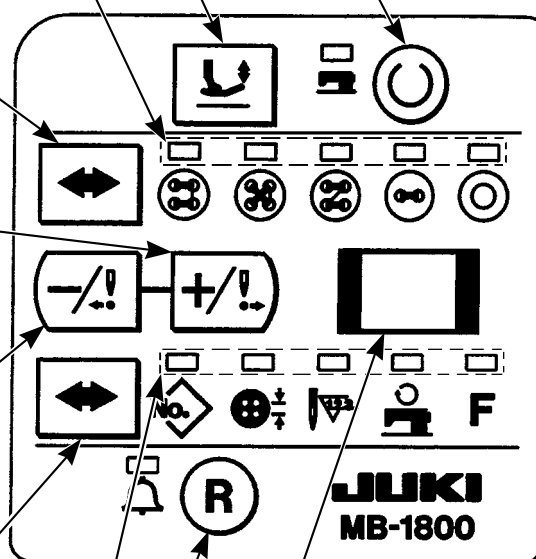
Эта кнопка используется для выбора параметра, подлежащего изменению.

⑧ Индикаторные светодиоды, показывающие выбранный параметр для изменения или проверки.

⑨ Кнопка СБРОС

Эта кнопка возвращает изменения параметра в начальное значение или выводит машину из режима индикации ошибки после ее возникновения.

⑩ Дисплей индикатора A

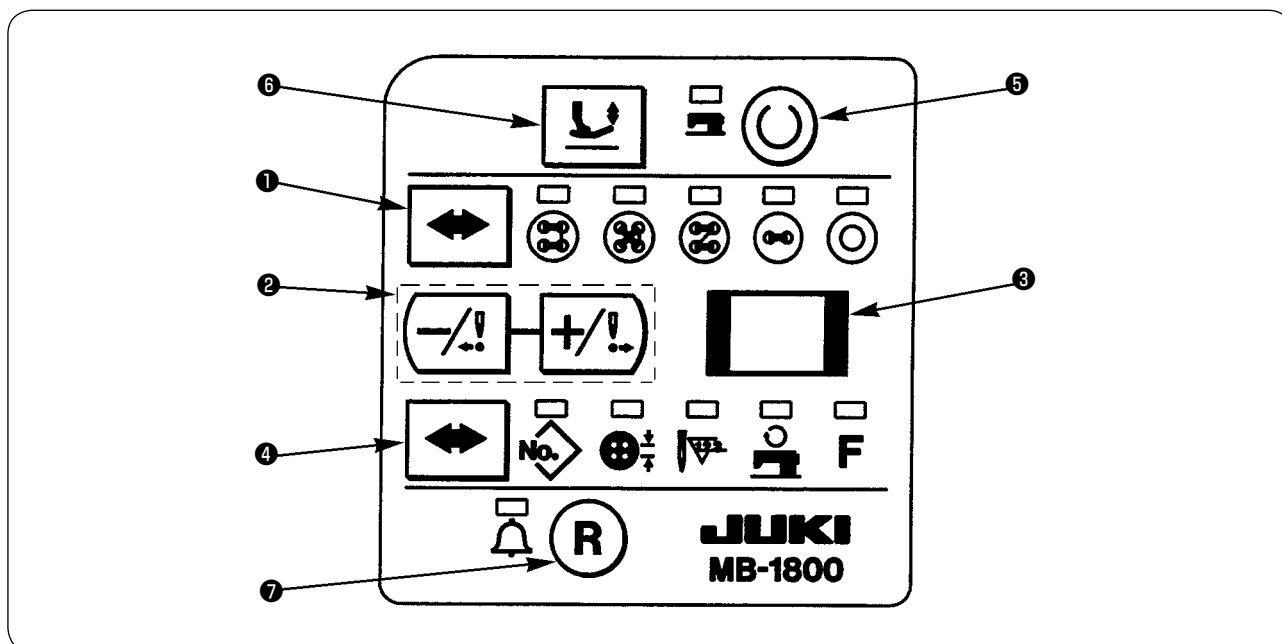


2. Таблица шаблонов пришивания пуговиц

Три одинаковых значений длины стежка и количество стежков, для каждого типа пришивания, сохранены на момент поставки в шаблонах с 1 по 51. Выбирая необходимые значения для длины стежков и их количества из таблицы, приведенной ниже, требуемая комбинация этих параметров может быть, сохранена в памяти, в одной из трех шаблонов для каждого типа пришивания пуговиц.

Номер шаблона	Тип пришивания пуговицы		Размер стежка (мм)			Количество стежков	
			Начальное значение	Допустимый диапазон	Шаг измерения	Начальное значение	Допустимый диапазон
1 2 3		Пуговица на 4 отверстия (□ - образный стежок : с переходом)	2,6	2,0 – 6,5	0,2	15	15, 19, 23, 27
4 5 6		Пуговица на 4 отверстия (□ - образный стежок : без перехода)	2,6	2,0 – 6,5	0,2	16	16, 20, 24, 28
7 8 9		Пуговица на 4 отверстия (X - образный стежок : с переходом)	2,6	2,0 – 6,5	0,2	15	15, 19, 23, 27
10 11 12		Пуговица на 4 отверстия (X - образный стежок : без перехода)	2,6	2,0 – 6,5	0,2	16	16, 20, 24, 28
13 14 15		Пуговица на 4 отверстия (Z - образный стежок : с переходом)	2,6	2,0 – 6,5	0,2	15	15, 19, 23, 27
16 17 18		Пуговица на 2 отверстия (поперечный)	2,6	2,0 – 6,5	0,2	8	8, 10, 12, 14
19 20 21		Пуговица на 2 отверстия (продольный)	2,6	2,0 – 6,5	0,2	8	8, 10, 12, 14
22 23 24		Пуговица на 4 отверстия (□ - образный стежок : с переходом)	2,6	2,0 – 6,5	0,2	15	15, 19, 23, 27
25 26 27		Пуговица на 4 отверстия (□ - образный стежок : без перехода)	2,6	2,0 – 6,5	0,2	16	16, 20, 24, 28
28 29 30		Пуговица на 3 отверстия (△)	2,6	2,6, 2,8, 3,0	0,2	17	17, 23
31 32 33		Пуговица на 3 отверстия (▽)	2,6	2,6, 2,8, 3,0	0,2	17	17, 23
34 35 36		Пуговица на 3 отверстия (<)	2,6	2,6, 2,8, 3,0	0,2	17	17, 23
37 38 39		Пуговица на 3 отверстия (>)	2,6	2,6, 2,8, 3,0	0,2	17	17, 23
40 41 42		Пуговица на 2 отверстия (поперечный) пришивание этикетки	10,0	6,0, 8,0, 10,0	2,0	5	5, 7
43 44 45		Обвивка ножка пуговицы (поперечный шаг : 4 мм)	2,6	0,0 – 6,5	0,2	16	6, 10, 16
46 47 48		Обвивка ножка пуговицы (поперечный шаг : 5 мм)	2,6	0,0 – 6,5	0,2	16	6, 10, 16
49 50 51		Обвивка ножка пуговицы (поперечный шаг : 6 мм)	2,6	0,0 – 6,5	0,2	16	6, 10, 16

3. Использование панели управления (основные функции)



(1) Включите питание машины

(2) Выберите тип пришивания пуговиц.

Нажимайте кнопку выбора типа пришивания пуговиц ①, и положение горящего светодиода начнет изменяться.

Остановите выбор на одном из имеющихся типа пришивания пуговиц в то время, когда светодиод загорается, или над символом для использования пользовательского типа пришивания.

(3) Выберите шаблон

Нажмите кнопки + / - ② после выбора типа пришивания, который соответствует типу с горящим светодиодом. При этом № шаблона будет высвечиваться на индикаторе A ③.

См. таблицу на стр. 9 для определения соответствия номеров шаблонов различным типам пришивания пуговиц.

(4) Выбор количества стежков

Нажимайте кнопку выбора параметра ④ до тех пор, пока не загорится светодиод над символом .

Количество стежков, установленное ранее для выбранного № шаблона высвечивается на табло A ③. Теперь нажимая на кнопки + / - ② можно изменить количество стежков.



Число стежков не может выбирать комбинацию, кроме заранее установленной.

(5) Выбор длины стежков.

Нажимайте кнопку выбора параметра ④ до тех пор, пока светодиод не загорится над символом .

Длина стежка, установленная ранее для выбираемого № шаблона будет высвечиваться на дисплее A ③. Теперь нажимая на кнопки + / - ② можно изменить длину стежков.



Длина стежка может изменяться в диапазоне от 2 до 6,5 мм с шагом изменения 0,2 мм.


(6) Выбор скорости машины


Нажимайте кнопку выбора параметра ④ до тех пор, пока светодиод не загорится над символом .

и на дисплее появится цифра "18". Это означает, что установленная скорость машины равна $18 \times 100 = 1,800$ ст/мин. Машина разработана таким образом, что в режиме индикации скорости два последних нуля отбрасываются и не высвечиваются на дисплее A ③.

Теперь нажимая на кнопки + / - ② можно изменить количество оборотов в минуту и т.с. изменить скорость работы машины.

(7) Проверка правильности шаблона

Нажмите кнопку “Готово”  ⑤, при этом машина выполнит проверку своего исходного положения, и держатель пуговицы зафиксирован в поднятом положении. В этот момент вставьте пуговицу в держатель.

Нажмите кнопку подъема/ опускания держателя пуговицы  ⑥, что приводит к его опусканию.

Затем нажимайте кнопки +/- ② и проверьте соответствие перемещений вперед/ назад, Вашим требованиям. Также выполните проверку точек прокола иглой.

Во время процедуры проверки на индикаторе A ③ высвечивается символ “ - - ”.



При опускании иглы для проверки точек прокола, прокручивайте рукой шкив в соответствии с рекомендациями приведенными на стр. 15).

(8) Выполнение пришивания пуговиц

После проверки точек прокола иглы, нажмите кнопку “СБРОС”  ⑦.

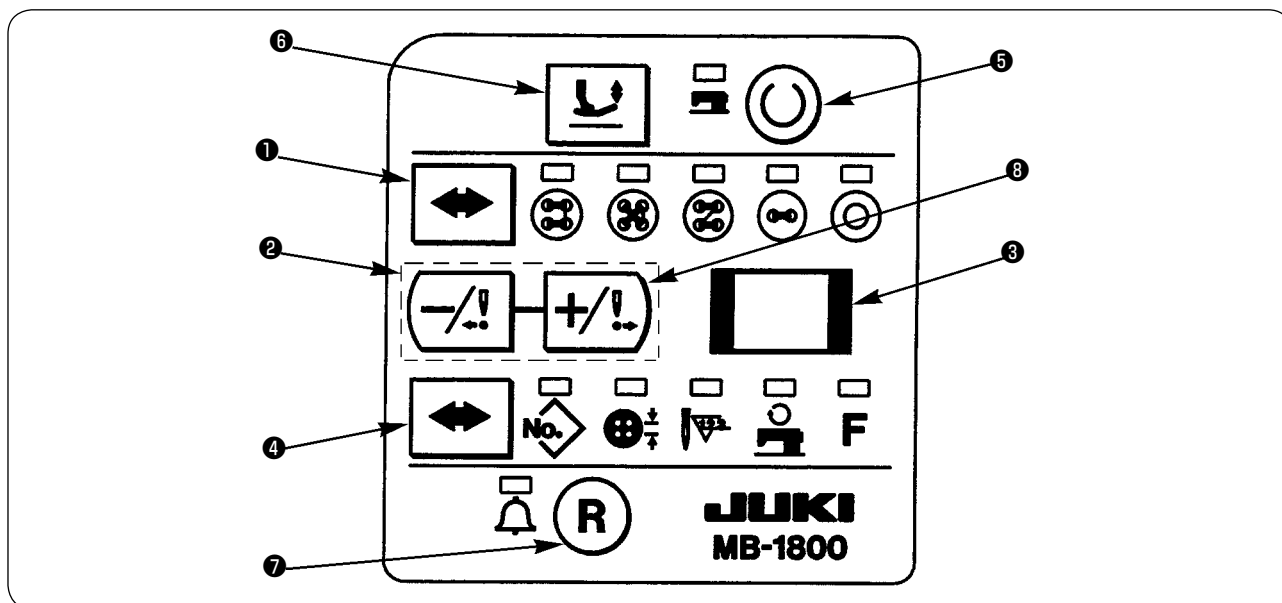
При этом держатель пуговицы поднимется. В этом положении можно начинать работу.

Вставьте пуговицу в держатель, разместите ткань в рабочей области и нажмите педаль запуска.



4. Пришивание пуговицы без переходной нити

Когда устройство пришивания пуговицы без переходной нити установлено в машине дополнительно, можно выполнять пришивание пуговицы без переходной нити в случае пришивания пуговиц □, X и ▢ - образным стежком. Даже если это устройство не установлено в машине, обрезка нити выполняется во время шитья, если выбран номер шаблона, соответствующий типу пришивания пуговицы без переходной нити, однако нить перехода в этом случае будет присутствовать.


5. Использование панели управления (дополнительные функции)



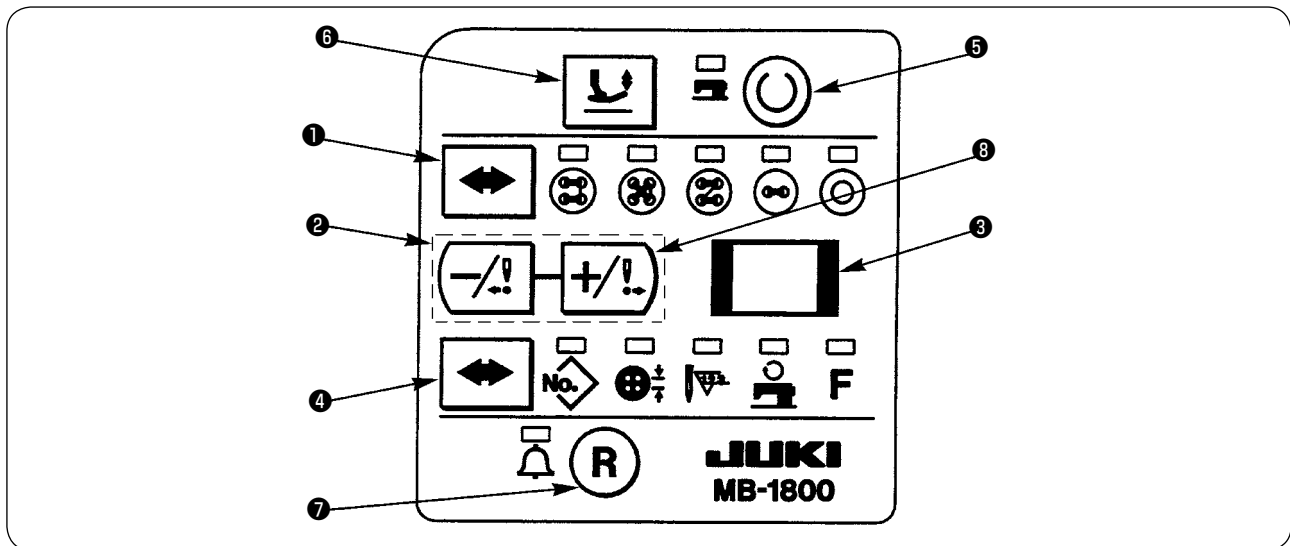
(1) Выполнение циклического пришивания пуговиц

Пуговка может быть пришита в определенном порядке с помощью 15-ти различных способов пришивания пуговиц. Например, пуговка может быть периодически пришита в таком порядке : □, X и Z. Циклическое пришивание пуговицы может быть выполнено путем нажатия на кнопку выбора параметра  ④, при этом светодиод  загорится, и на кнопку + ⑧.









Функция циклического пришивания пуговицы может быть запрограммирована и сохранена в последнем из доступных шаблонов, начиная с шаблона № 51 до тех пор, пока не переполнится микросхема памяти. Шаблоны, имеющие в своем составе цикл, отображаются на индикаторе A ③ с дополнительной буквой “ Z ”.



В этом положении, нажмите на кнопку  ⑤ “Готовность”, и символ “ P ! ” высветится на табло A ③.

Затем выполняется пришивание пуговицы в порядке 15-ти различных способов пришивания пуговиц (P1 – PF), которые были заранее запрограммированы.




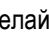
(2) Программирование циклического пришивания пуговиц

- 1) Чтобы ввести программу циклического пришивания пуговиц, в первую очередь нажмите на кнопку выбора параметра  ④ в течение двух секунд для того, чтобы светодиод выбора параметра, который находится над символом **F**, загорелся. В этот момент, символ “**⌈**” высветится на табло А ③. В этом положении, снова нажмите на кнопку выбора параметра  ④ и символ “**P !**” высветится на табло А ③. Еще раз нажмите на кнопку выбора параметра  ④, чтобы загорелся светодиод выбора параметра, и с помощью кнопок + / - ② выберите необходимый  номер шаблона, чтобы ввести программу на табло А ③. В этом положении, номер шаблона заносится в P1. Снова нажмите на кнопку выбора параметра  ④, чтобы символ “**P !**” высветился на табло А ③, и нажмите на кнопку + ⑧, чтобы высвеченный символ изменился на “**P ?**”.
- 2) Снова нажмите на кнопку выбора параметра  ④, чтобы загорелся светодиод  номера шаблона, и с помощью кнопок + / - ② выберите необходимый номер шаблона, который будет выполняться вторым. Если высвечивается символ “- -” на табло А ③, когда горит светодиод номера шаблона, это означает, что шаблон не введен. Когда кнопка выбора параметра  ④ находится в нажатом положении, номер P и номер шаблона попеременно высвечиваются на табло А ③.
- 3) Невозможно заранее ввести следующий шаг P2, пока номер шаблона не будет присвоен шагу P1. Запишите шаблоны после того, как P3 будет записана таким же путем. Разрешается программировать максимально до шага PF(всего 15 шагов). Когда ввод программы завершен, нажмите на  ④, и держите ее нажатой две секунды, чтобы вывести машину из режима программирования цикла. В этот момент, символ “**⌈**” будет высвечиваться на табло А ③ и подтверждается, что для данного шаблона запрограммировано циклическое шитье. Кроме того, для циклического пришивания пуговицы, шаги PF – P2 могут быть изменены в состоянии готовности к шитью, с помощью кнопок + / - ②.

В этом положении, когда кнопка выбора параметра  ④, находится в нажатом положении, светодиод  выбора параметра номера шаблона загорается, и номер шаблона высвечивается на табло А ③.

- 4) Чтобы удалить зарегистрированный шаблон, установите отображение номера фигуры на “- -”.

(3) Пришивание пуговицы, другими типами пришивания отличающимися от имеющихся. Новая форма пришивания создается программным комплексом PGM – 20 и после этого сохраняется в микросхеме памяти ROM.

С помощью кнопки выбора формы стежка  ①, сделайте так, чтобы светодиод  загорелся, и выберите форму стежка после номера шаблона 52. Когда выбирается шаблон с дополнительной микросхемы памяти ROM, все светодиоды, которые соответствуют разным типам пришивания, загораются. Типы пришивания, имеющиеся в номерах шаблонов 1 – 51 остаются доступными. Однако если на дополнительной микросхеме памяти ROM будет существовать шаблон с номером аналогичным номеру основного шаблона, то в этом случае будет выполняться шаблон на дополнительной микросхеме памяти ROM.

6. Как использовать параметры, сохраняемые в памяти

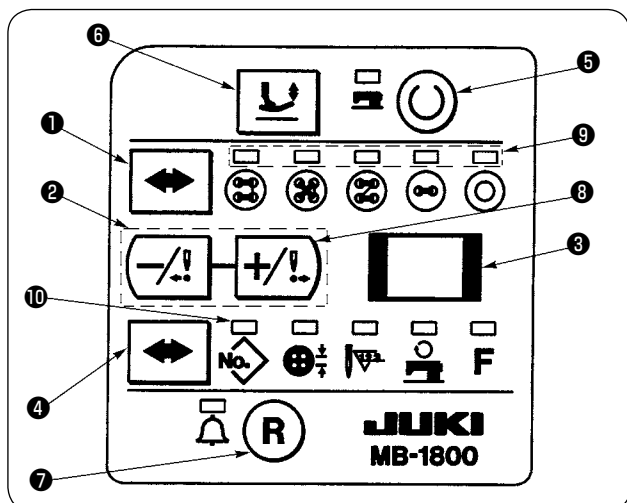
- 1) Скорость до третьего стежка может быть установлена так, чтобы скорость пришивания пуговицы в начале работы контролировалась.
- 2) Включение/ выключение функции закрепления последнего стежка.
- 3) Включение/ выключение работы отбрасывателя.

В том случае, когда отбрасыватель установлен на машине в нерабочем положении, когда выбирается шаблон без переходной нити, отбрасыватель работает только тогда, когда происходит обрезка переходной нити, и не работает после обрезки нити в момент завершения пришивания пуговицы.

В случае выбора шаблона с переходной нитью, отбрасыватель не работает тоже после обрезки нити в момент пришивания пуговицы с этой установкой.

В случае установки отбрасывателя в рабочем положении, отбрасыватель всегда работает в момент обрезки нити.

(1) Вход в режим изменения параметров, находящихся в памяти



В положении, когда кнопки + / - ② одновременно находятся в нажатом положении, включите питание машины, в этот момент, машина переходит в режим изменения параметров, хранящихся в памяти. При этом на табло ③ высветится символ “UU”.

Нажмите кнопку “Готовность” ⑤ и все пять светодиодов, соответствующих типам пришивания начнут мигать. Это положение означает, что машина перешла в режим изменения параметров, хранящихся в памяти.

(2) Процедура изменения установки параметров, хранящихся в памяти

Существуют 8 параметров, которые сохраняются в памяти (См. табл. ниже).

Параметр “!” высвечивается на табло А ③ и светодиод No. ⑩ выбора параметров номера шаблона ⑩ горит. В этом положении, при нажатии на кнопку выбора параметра ④, на индикаторе будут попеременно высвечиваться номер параметра и присвоенное ему значение А ③.

В том положении, когда номер параметра высвечивается, нажмите выключатель + ⑧, и номер параметра увеличится на единицу.

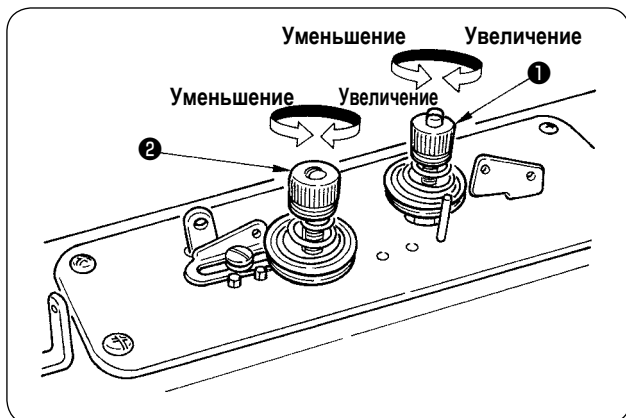
Когда значение памяти высвечивается на табло А ③, светодиод No. ⑩ выбора параметра номера шаблона ⑩ не горит.

Номер кнопки	Описание	Начальная величина	Допустимый диапазон измерения	Примечания
1	Скорость 1-го стежка во время мягкого старта	18 * 100 [ст/мин]	4 - 18	400 - 1,800ст/мин
2	Скорость 2-го стежка во время мягкого старта	18 * 100 [ст/мин]	4 - 18	400 - 1,800ст/мин
3	Скорость 3-го стежка во время мягкого старта	18 * 100 [ст/мин]	4 - 18	400 - 1,800ст/мин
4	Скорость 1-го стежка после обрезки переходной нити	18 * 100 [ст/мин]	4 - 18	400 - 1,800ст/мин
5	Скорость 2-го стежка после обрезки переходной нити	18 * 100 [ст/мин]	4 - 18	400 - 1,800ст/мин
6	Скорость 3-го стежка после обрезки переходной нити	18 * 100 [ст/мин]	4 - 18	400 - 1,800ст/мин
7	Функция закрепки последнего стежка 0 : не работает 1 : работает	1 (Работает)	0,1	
8	Работа отбрасывателя 0 : не работает 1 : работает	0 (не работает)	0,1	

После завершения установки отключите электропитание. Повторно включите электропитание, чтобы возвратиться к нормальному состоянию настройки.

VI . НАСТРОЙКА ШВЕЙНОЙ МАШИНЫ

1. Регулировка натяжения нити

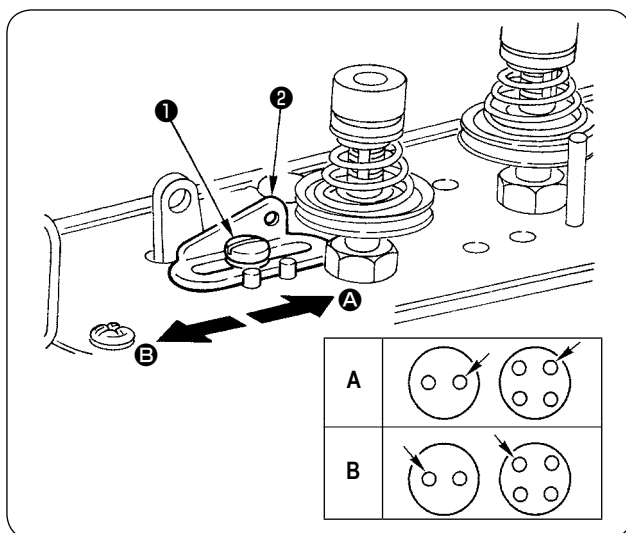


Натяжитель номер ❶ используется, чтобы отрегулировать натяжение нити, с которым пришивается пуговица, и для этого, как правило, натяжение должно быть относительно небольшим.

Натяжитель номер ❷ используется, чтобы отрегулировать натяжение нити, с которым пришивается пуговица с изнаночной стороны. Это натяжение должно быть сильнее, чем натяжение рычага номер ❶ и отрегулировано в соответствии с условиями пришивания пуговицы.

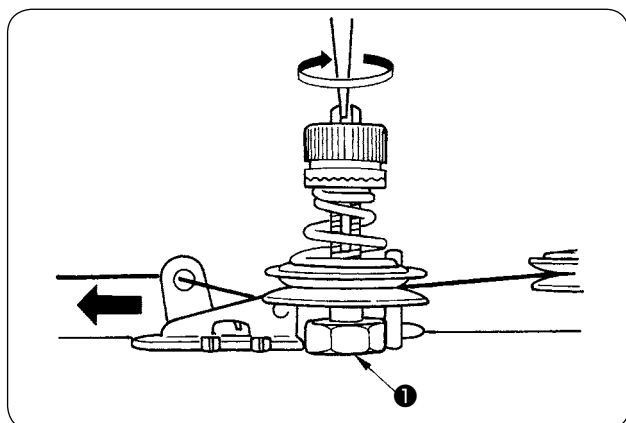
Поворачивайте соответствующие регуляторы по часовой стрелке, чтобы увеличить натяжение нити.

2. Регулировка количества оставшейся нити после пришивания пуговицы



Регулировка количества оставшейся нити после пришивания пуговицы, выполняется путем ослабления установочного винта ❶ и перемещения направителя нити ❷. Когда конец нити вытягивается из отверстия пуговицы, как показано стрелками в таблице А, после пришивания пуговицы, переместите направитель нити в направлении А, как показано на рисунке. Если конец нити вытягивается из отверстия пуговицы, как показано стрелками в таблице В, переместите направитель нити в направлении В, как показано на рисунке, чтобы конец нити не вытягивался из отверстия пуговицы.

3. Синхронизация ослабления натяжения нити

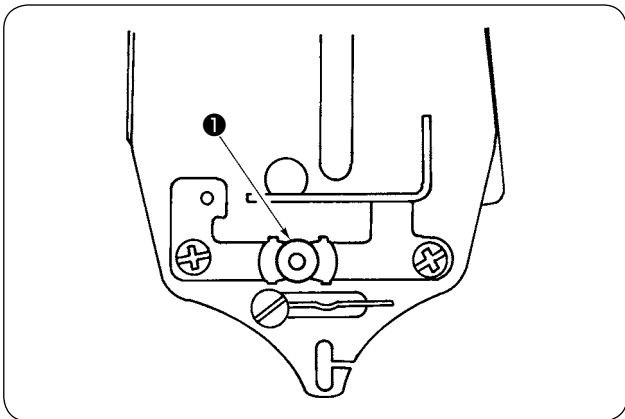


Прокрутите маховик, как только вы протяните нить в направлении, указанном стрелкой, как показано на рисунке, и найдете точку, при которой диск натяжения, на натяжителя 2, ослабляет нить. В этот момент, стандартное расстояние от верхнего края игловодителя до нижнего края игловодителя должен составлять 54 – 56 мм. Выполните следующие регулировки, особенно, когда часто возникают нижеприведенные проблемы (См. табл. ниже).

Ослабьте гайку ❶, вставьте отвертку в верхнее отверстие натяжителя 2, и поверните ее в направлении, указанном стрелкой, чтобы уменьшить высоту игловодителя, или в обратном направлении, чтобы увеличить ее.

Возникающие неполадки	Высота игловодителя
1. Когда стежок на изнаночной стороне слишком слабый ;	Слегка увеличьте высоту игловодителя.
2. Когда обрывается нить во время пришивания пуговицы ;	Слегка увеличьте высоту игловодителя.
3. Когда часто обрывается нить ;	Слегка уменьшите высоту игловодителя.

4. Настройка направителя нити на лицевой пластине



Когда возникают сбои в машине при выполнении шва, в начале пришивания пуговицы, и машина начинает шить его, после того, как она немного поработает, настройте направитель нити на лицевой пластине, если вышеприведенная проблема не может быть откорректирована путем настройки рычага натяжения нити.

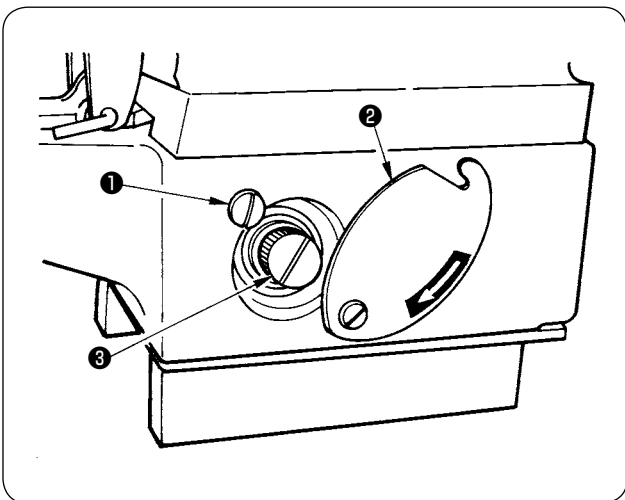
- 1) Если возникают сбои в машине при выполнении шва, в начале пришивания пуговицы, уменьшите натяжение нити, поворачивая гайку **1** (двойную гайку)

5. Настройка относительного положения иглы и петлителя



ВНИМАНИЕ :

Чтобы избежать возможного травмирования в результате внезапного старта машины, перед тем как начать выполнение следующих пунктов инструкции, убедитесь, что питание машины выключено.



Слегка винт **1**, который находится с правой стороны швейной машины, сместите крышку **2** в направлении, указанном стрелкой, и вы получите доступ к регулятору **3**, расположенный внутри под крышкой. Направление вращения этого регулятора, такое как показано стрелкой.

- 1) Проверните регулятор **3**, и установите игловодитель **5** в крайне нижнюю точку его хода, и ослабьте установочный винт **4**.

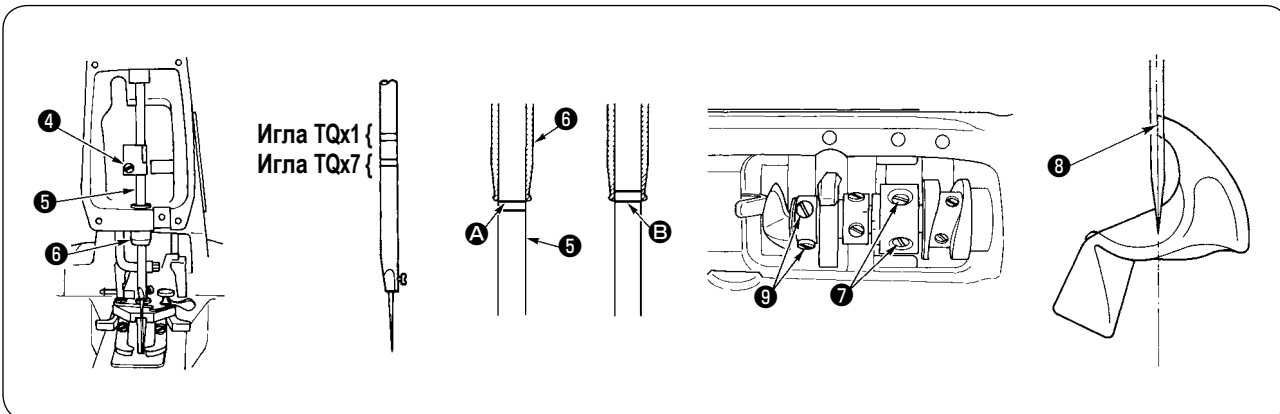
- 2) Настройте высоту игловодителя, используя верхние две линии, выгравированы на игловодителе, для иглы типа TQx1 и нижние две линии для иглы типа TQx7. Совместите в одну линию верхнюю выгравированную линию **A** с нижним краем лицевой части игловодителя **6** и затяните установочный винт **4**.

- 3) Ослабьте установочный винт **7** и поверните регулятор **3** в нормальном направлении, чтобы нижняя линия **B** совместилась с нижним краем лицевой части игловодителя **6**.

- 4) В этом положении, совместите в одну линию носик петлителя **8** с центром иглы и затяните установочный винт **7**.

- 5) Ослабьте установочный винт **9** и установите зазор 0,05 – 0,1 мм между иглой и петлителем.

- 6) Когда настройка завершена, установите крышку **2** в ее исходное положение и затяните винт **1**.

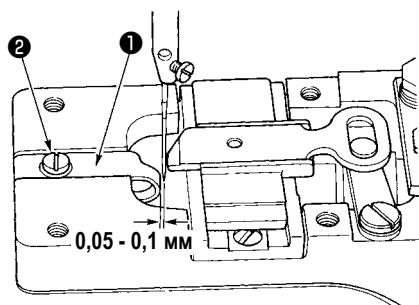


6. Настройка направителя иглы



ВНИМАНИЕ :

Чтобы избежать возможного травмирования в результате внезапного старта машины, перед тем как начать выполнение следующих пунктов инструкции, убедитесь, что питание машины выключено.



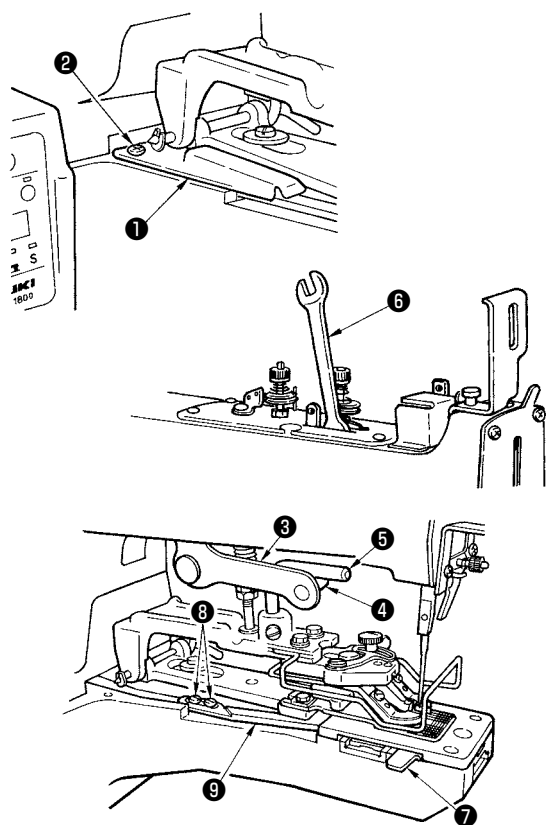
Ослабьте винт **2** и установите зазор 0,05 – 0,1 мм между иглой и направителем иглы **1**, путем перемещения направителя иглы **1** влево или вправо, когда игловодитель находится в крайне нижней точке его хода.

7. Настройка механизма обрезки нити



ВНИМАНИЕ :

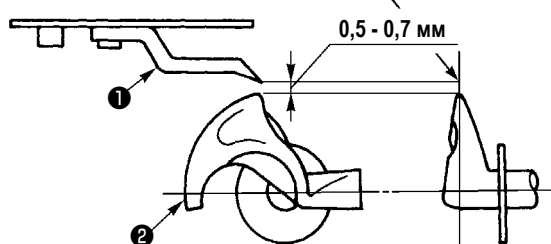
Чтобы избежать возможного травмирования в результате внезапного старта машины, перед тем как начать выполнение следующих пунктов инструкции, убедитесь, что питание машины выключено.



(1) Настройка положения подвижного ножа

- 1) Снимите крышку **1**, путем выкручивания установочного винта **2**.
- 2) Поднимите рычаг поднятия прижимной пластины до такой степени, чтобы ролик **4** и крючок **5** рычага поднятия прижимной пластины **3** соприкасались друг с другом, чтобы переместить соединяющую пластину обрезки нити А **9** к ее более продвинутому положению, и вставьте гаечный ключ **6**, как показано на рисунке.
- 3) Вставьте шаблон **7** в отверстие игольной пластины, ослабьте винт **8**, прижмите верхний край соединяющей пластины обрезки нити А **9** к шаблону **7**, и затяните винт **8**.

Верхний конец коготка для разделения нити



(2) Настройка положения разделительного штыря подвижного ножа

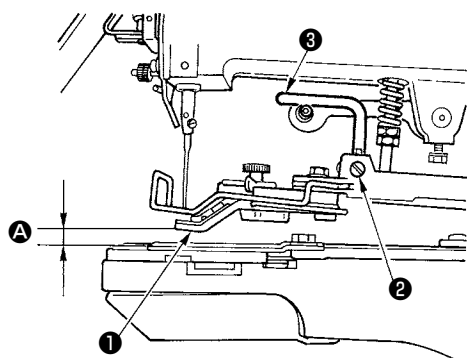
Подогните разделительный штырь **1**, обрезающий нить, используя отвертку или аналогичный предмет, и настройте так, чтобы зазор 0,5 – 0,7 мм был установлен между разделительным штырем ножа **1**, обрезающим нить и петлителем **2**.

8. Настройка высоты держателя пуговиц



ВНИМАНИЕ :

Чтобы избежать возможного травмирования в результате внезапного старта машины, перед тем как начать выполнение следующих пунктов инструкции, убедитесь, что питание машины выключено.



- 1) Вставьте предмет толщиной 10 мм в отверстие **A** и установите лапки, прижимающие пуговицы **1** в поднятом положении.
- 2) Ослабьте винт **2** и затяните его, чтобы зафиксировать рычаг поднятия держателя пуговиц **3** в положении, когда рычаг поднятия держателя пуговиц **3** находится прижатым к нижней стороне.



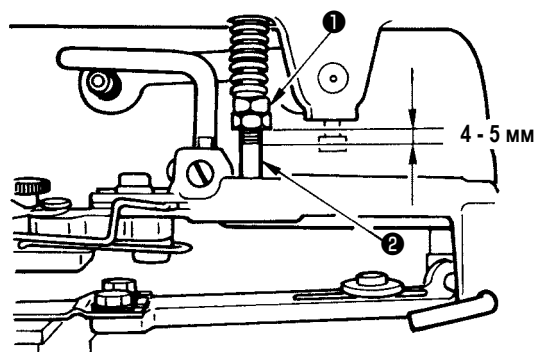
Для машин пришивающих бирки, рычаг поднятия держателя пуговиц может быть поднят до 14 мм для использования.

9. Настройка силы прижима



ВНИМАНИЕ :

Чтобы избежать возможного травмирования в результате внезапного старта машины, перед тем как начать выполнение следующих пунктов инструкции, убедитесь, что питание машины выключено.



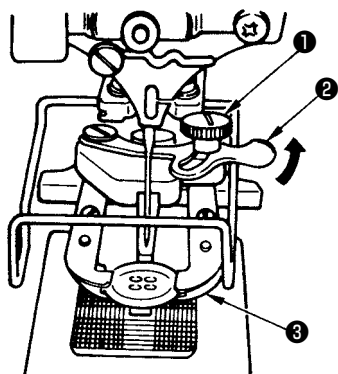
Стандартная сила прижима возникает при прокручивании гаек **1** и установке зазора 4 – 5 мм между нижними двумя гайками **1** и нижним краем винта **2**, регулирующим силу прижима.

10. Настройка рычага останова держателя пуговицы



ВНИМАНИЕ :

Чтобы избежать возможного травмирования в результате внезапного старта машины, перед тем как начать выполнение следующих пунктов инструкции, убедитесь, что питание машины выключено.



- 1) Ослабьте зажимной винт **1**, правильно положите пуговицу на место пришивания и отрегулируйте рычаг останова держателя пуговицы **2**, чтобы лапки, прижимающие пуговицу **3**, правильно прижимали края пуговицы.
- 2) Затем, затяните зажимной винт **2**, после установки расстояния между правым и левым зажимающими рычагами.

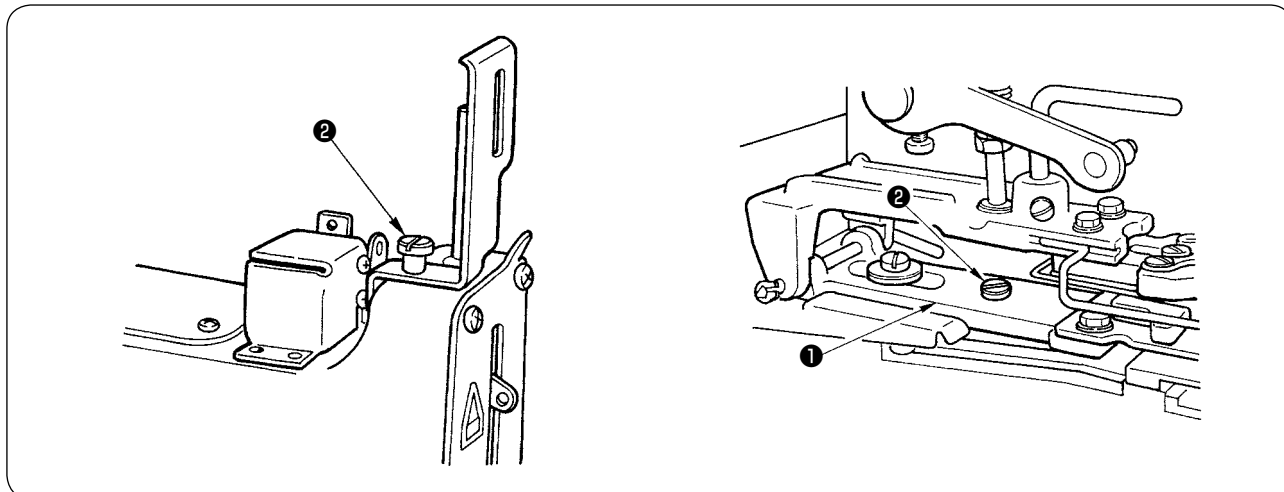
11. Как наладить положение исходной точки устройства подачи



ВНИМАНИЕ :

Чтобы избежать возможного травмирования в результате внезапного старта машины, перед тем как начать выполнение следующих пунктов инструкции, убедитесь, что питание машины выключено.

В случае если Вы захотите настроить исходное положение прижимных пластин, во время выполнения замены приспособлений для других типов пуговиц, необходимо закрепить нижнюю пластину ❶ в исходном положении.



- 1) В первую очередь выкрутите шарнирный винт ❷, который крепит крышку игловодителя.
- 2) Затем установите в одну линию отверстие нижней пластины ❶ с отверстием поверхности основания машины.
- 3) Когда шарнирный винт ❷ затянут в этом месте, место становится исходным положением прижимных пластин. Фиксируя различные приспособления для других типов пуговиц в центре, они могут быть использованы только подтверждением точки прокола иглы в режиме подачи, когда питание включено (р.11).
- 4) После настройки, выкрутите шарнирный винт ❷, и снова его затяните в исходном положении, и закрепите крышку игловодителя.



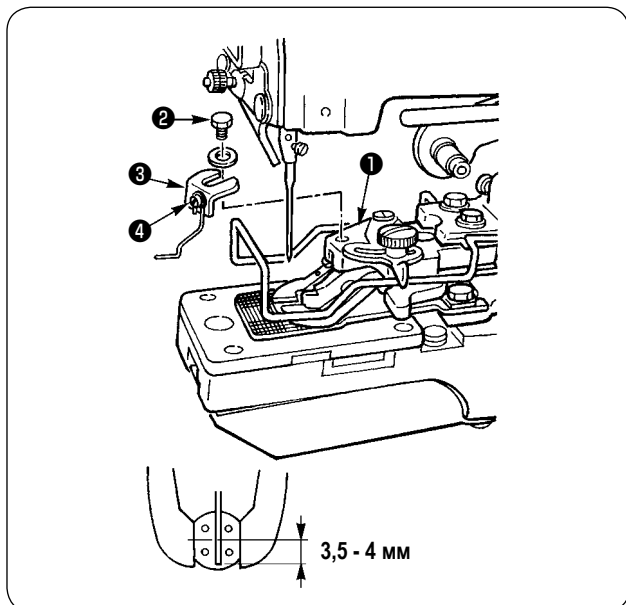
Убедитесь, что Вы не забыли выкрутить шарнирный винт ❷, после настройки. Если Вы забыли это сделать, ошибка высветится на табло во время нажатия на кнопку "Готово" в момент включения питания. Также убедитесь, что крышка игловодителя установлена.

12. Монтаж рычага безопасности пуговиц (дополнительная деталь) (МВ-1800, МВ-1800В)



ВНИМАНИЕ :

Чтобы избежать возможного травмирования в результате внезапного старта машины, перед тем как начать выполнение следующих пунктов инструкции, убедитесь, что питание машины выключено.



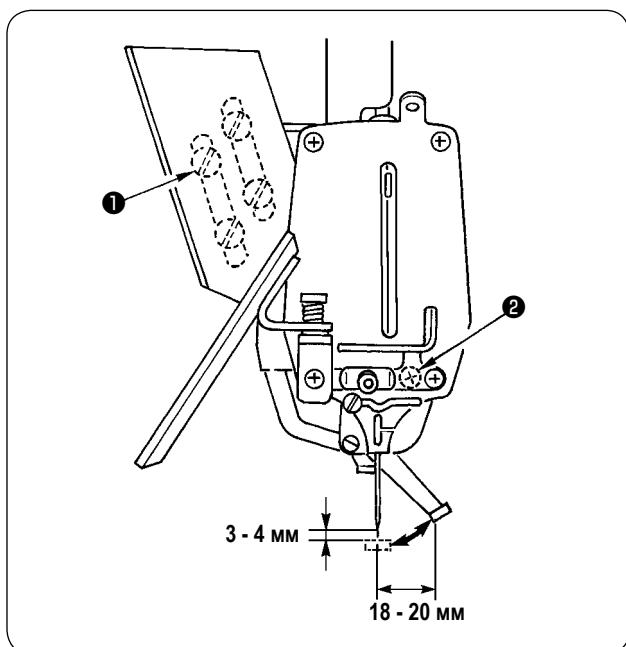
- 1) Установите монтажную пластину рычага безопасности пуговиц **3** на основании устройства зажима пуговиц **1** винтом **2**.
- 2) Надайте так, чтобы между центром пуговицы и верхним концом рычага безопасности пуговиц был обеспечен зазор от 3,5 до 4 мм.
- 3) Чтобы наладить величину подъема рычага защиты пуговиц, ослабьте винт **4** и переместите рычаг защиты пуговиц вверх или вниз.

13. Наладка вайпера (опция для МВ-1800)



ВНИМАНИЕ :

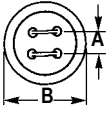
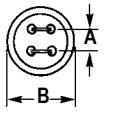
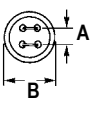
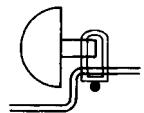
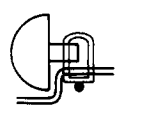

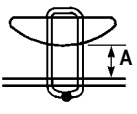
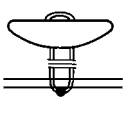
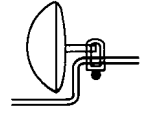
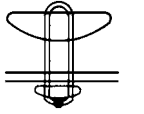

Чтобы избежать возможного травмирования в результате внезапного старта машины, перед тем как начать выполнение следующих пунктов инструкции, убедитесь, что питание машины выключено.



Стандартная точка захвата нити на верхнем конце вайпера должна быть на расстоянии в 3 - 4 мм от наконечника иглы и на расстоянии в 18 - 20 мм от центра иглы в положении остановки конца шитья.

Выполните регулировку, используя четыре винта **1**, который фиксирует магнит вайпера на месте и винт **2**, который крепит монтажное основание вайпера.

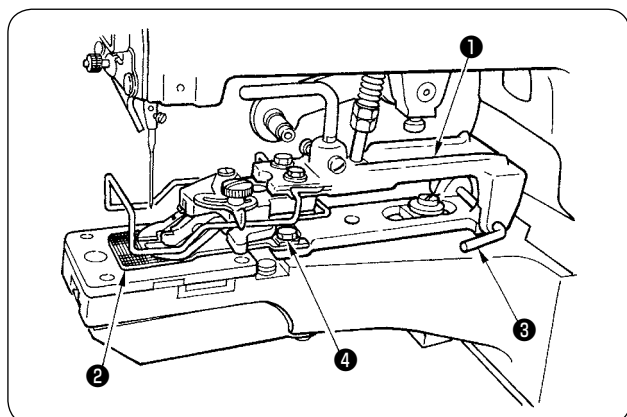
VII . ПРИСПОСОБЛЕНИЯ ДЛЯ РАЗЛИЧНЫХ ВИДОВ ПУГОВИЦ

Применение	Плоские пуговицы			Выпуклые пуговицы	
	Большой размер	Средний размер	Маленький размер	Обычный тип	С различными формами выпуклости
Парт номер пуговиц на машинах MB - 1800	14617559	D2529373B00A	B2529373000	14617658	14617757
Схематический рисунок					
Примечания :	Размер пуговицы : A : 0 – 6,5 мм B : $\varnothing 20 - \varnothing 28$ мм	Размер пуговицы : A : 0 – 4,5 мм B : $\varnothing 12 - \varnothing 20$ мм	Размер пуговицы : A : 0 – 3,5 мм B : $\varnothing 10 - \varnothing 12$ мм	Диаметр пуговицы : Меньше чем 16 мм Размер выпуклости : Толщина : 5 – 6мм Ширина : 2,5 – 3мм	Размер пуговицы : Такой же, как и 14617658, но возможно пришивание пуговиц с некоторыми различиями в форме выпуклости.
Применение	Подпуговичник	Пуговицы с обвивкой ножки		Металлические пуговицы	Пуговица с подпуговичником
		Первый процесс пришивания	Второй процесс пришивания	Обычные	
Парт номер пуговиц на машинах MB - 1800	14617955	B24473720A0	MAZ046010A0	14618052	MAZ039010A0
Схематический рисунок					
Примечания :	Размер подпуговичник A : 8мм	Зазор между нитью и основанием пуговицы : A : 5,5 мм			
Применение	Бирки				
Парт номер пуговиц на машинах MB - 1800	14618151				
Схематический рисунок					
Примечания :	Ширина стежка : Макс. 10 мм				



ВНИМАНИЕ :

Чтобы избежать возможного травмирования в результате внезапного старта машины, перед тем как начать выполнение следующих пунктов инструкции, убедитесь, что питание машины выключено.



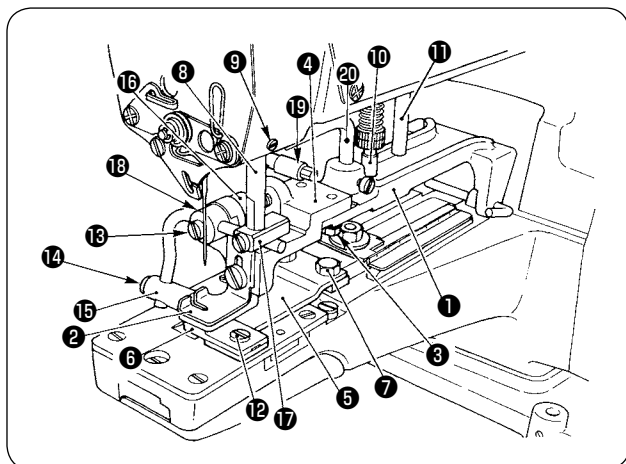
Для того чтобы установить вышеупомянутые приспособления для пуговиц на машину, необходимо извлечь механизм держателя пуговицы **1** или нижнюю пластину **2**. Переместите пружинящее кольцо со штифта держателя пуговицы **3**, и Вы сможете извлечь механизм держателя пуговицы **1** в сборе. Выкрутите установочные винты **4**, и Вы сможете снять нижнюю пластину **2**.

1. Приспособление для выпуклых пуговиц (перламутровые пуговицы) (14617658, 14617757)



ВНИМАНИЕ :

Чтобы избежать возможного травмирования в результате внезапного старта машины, перед тем как начать выполнение следующих пунктов инструкции, убедитесь, что питание машины выключено.



(УСТАНОВКА)

Извлеките из машины механизм держателя пуговицы в сборе и нижнюю пластину, и установите приспособление **1** для перламутровых пуговиц.

Ослабьте винты **3** и настройте кронштейн держателя пуговицы **4**, чтобы позволить игле опускаться в пуговичный адаптер **2**.

Установите нижнюю пластину держателя пуговицы **5**, с помощью винтов **7**, для того, чтобы позволить игле опуститься в нижнюю пластину **6**.

Вставьте край штифта держателя пуговицы **8** в отверстие на рукаве машины и закрепите его винтом **9**.

(Во время установки 14617757, Вы также должны поменять одновременно штифт **10**, регулирующий силу прижима, держателя пуговицы, и стопорный палец держателя пуговицы **11**.)

(НАСТРОЙКА И ВЫПОЛНЕНИЕ РАБОТЫ)

- 1) Ослабьте винт **12**, установите нижнюю пластину **6** на 0,5 – 1,0 мм ниже от левого края нижней части лапки, прижимающей пуговицу **2**, и снова затяните винт **12**.
- 2) Положите пуговицу на место для пришивания, ослабьте винты **13** и **14**, и установите на одном уровне придерживатель пуговицы с центром пуговицы.
- 3) Придерживатель пуговицы **15** должен надавливать на пуговицу, так чтобы пуговица оставалась прямо на месте во время ее пришивания. Ослабьте установочный винт в упорном кольце **16** и вращайте упорное кольцо до тех пор, пока придерживатель пуговицы **15** не начнет правильно надавливать на пуговицу.
- 4) Вы можете закрепить блок прижима пуговицы **17** в удобном положении для выполнения работы.



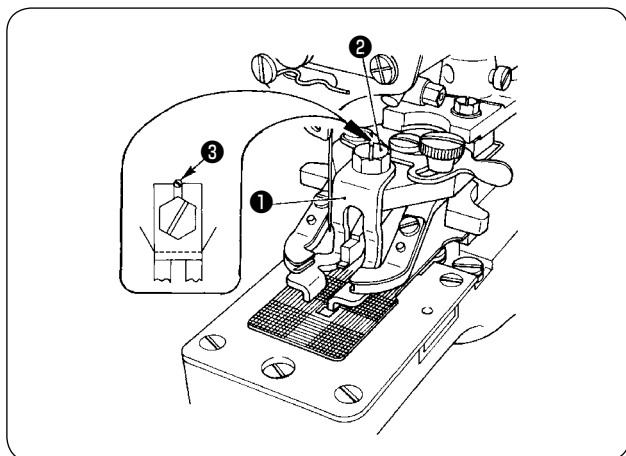
1. Когда вы фиксируете упорное кольцо, убедитесь, что вращающийся вал держателя пуговицы **18** не вращается в кронштейне.
2. Настройте рычаг подъема **20** и стопорный палец **11** так, чтобы L – образный вал **19** не соприкасался с кронштейном держателя пуговицы.

2. Приспособление для первого процесса обвивания ножек пуговиц (B24473720A0)



ВНИМАНИЕ :

Чтобы избежать возможного травмирования в результате внезапного старта машины, перед тем как начать выполнение следующих пунктов инструкции, убедитесь, что питание машины выключено.



(УСТАНОВКА)

Установите опорную пластину **1** к лапкам, прижимающим пуговицу с помощью винта **2** и винта направляющего штифта **3**.

В этот момент, установите на одном уровне опорную пластину **1** с лапками, прижимающими пуговицу так, чтобы они позволяли пуговице находиться на середине положенного места.

(НАСТРОЙКА И ВЫПОЛНЕНИЕ РАБОТЫ)

Настройка и выполнение работы такие же, как и для плоских пуговиц, но Вам необходимо отрегулировать направлятель нити, чтобы обеспечить большее количества оставшейся нити после пришивания пуговицы, для того чтобы сделать нить свободнее под пуговицей, для формирования нити.

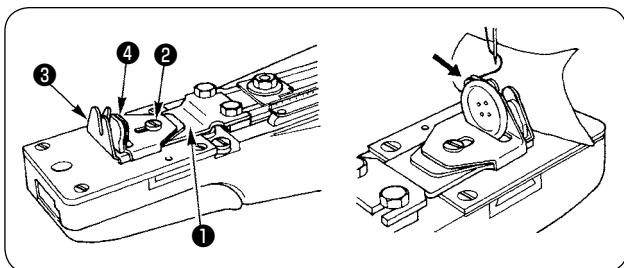
(Смотрите **И-2. Приспособление для первого процесса обвивания ножек пуговиц (B24473720A0)** стр. 21.)

3. Приспособление для второго процесса обвивания ножек пуговиц (MAZ046010A0)



ВНИМАНИЕ :

Чтобы избежать возможного травмирования в результате внезапного старта машины, перед тем как начать выполнение следующих пунктов инструкции, убедитесь, что питание машины выключено.



(УСТАНОВКА)

Извлеките из машины механизм держателя пуговицы в сборе, штифт, регулирующий силу прижима, держателя пуговицы и нижнюю пластину, и установите приспособление для второго процесса обвивания ножек пуговиц ❶ .

(НАСТРОЙКА И ВЫПОЛНЕНИЕ РАБОТЫ)

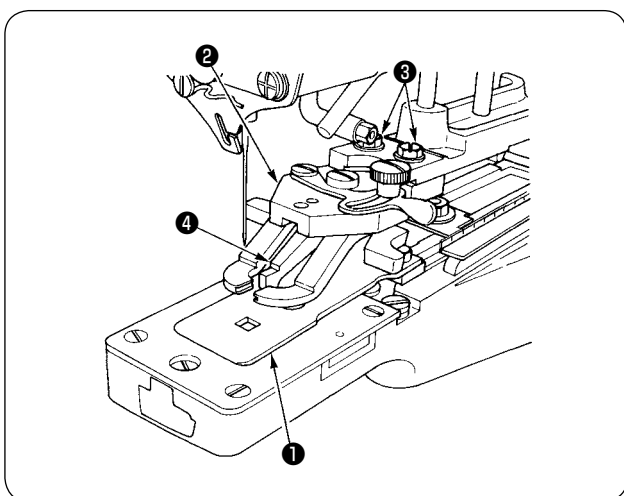
- 1) Ослабьте винт ❷ и настройте длину нити путем перемещения направителя (большого) ❸ и направителя (маленького) ❹ в одну линию с точкой прокола иглы.
- 2) Установите пуговицу (слегка наклоните ее для легкого установления) и нить как показано стрелкой на рисунке.

4. Приспособление для подпуговичника (14617955)



ВНИМАНИЕ :

Чтобы избежать возможного травмирования в результате внезапного старта машины, перед тем как начать выполнение следующих пунктов инструкции, убедитесь, что питание машины выключено.



(УСТАНОВКА)

Извлеките из машины механизм держателя пуговицы в сборе и нижнюю пластину. Установите длину стежка к 4 мм с помощью панели управления. Установите нижнюю пластину держателя подпуговичника ❶ так, чтобы игла проходила равномерно в каждое из четырёх отверстий подпуговичника. Установите приспособление для подпуговичника в сборе ❷ на машину, установите подпуговичник в отверстие пластины для подпуговичника, и убедитесь, что игла точно опускается в каждое отверстие подпуговичника. В случае необходимости, ослабьте болты с шестигранной головкой ❸ , и точно настройте положение приспособления для подпуговичника.

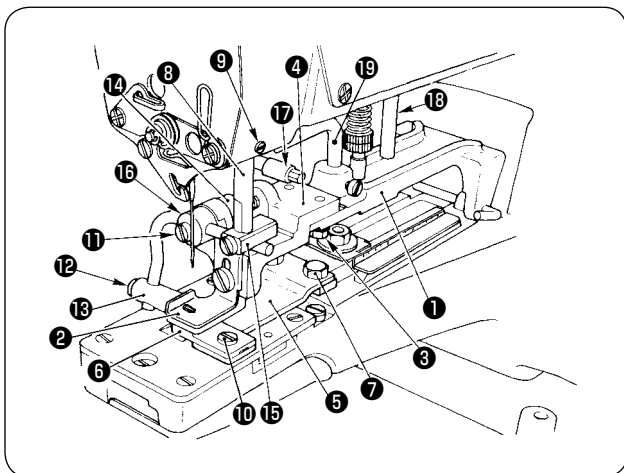
В последнюю очередь, убедитесь, чтобы выгнутый участок на лицевой стороне пуговицы, наклонного направителя держателя подпуговичника ❹ точно совпадал с выпуклым участком нижней пластины держателя подпуговичника ❶ .

5. Приспособление для металлических пуговиц (14618052)



ВНИМАНИЕ :

Чтобы избежать возможного травмирования в результате внезапного старта машины, перед тем как начать выполнение следующих пунктов инструкции, убедитесь, что питание машины выключено.



(УСТАНОВКА)

Извлеките из машины механизм держателя пуговицы в сборе и нижнюю пластину, и установите приспособление **1** для металлических пуговиц.

Ослабьте винты **3** и настройте кронштейн держателя пуговицы **4**, чтобы позволить игле опускаться в пуговичный адаптер **2**.

Установите нижнюю пластину держателя пуговицы **5**, с помощью винтов **7**, для того, чтобы позволить игле опускаться в нижнюю пластину **6**.

Вставьте край штифта держателя пуговицы **8** в отверстие на рукаве машины и закрепите его винтом **9**.

(НАСТРОЙКА И ВЫПОЛНЕНИЕ РАБОТЫ)

- 1) Ослабьте винт **10**, установите нижнюю пластину **6** на 1,0 – 1,5 мм ниже от левого края нижней части лапки, прижимающей пуговицу **2**, и снова затяните винт **10**.
- 2) Положите пуговицу на место для пришивания, ослабьте винты **11** и **12**, и установите на одном уровне придерживатель металлической пуговицы с центром пуговицы.
- 3) Придерживатель металлической пуговицы **15** должен надавливать на пуговицу, так чтобы пуговица оставалась прямо на месте во время ее пришивания. Ослабьте установочный винт в упорном кольце **16** и вращайте упорное кольцо до тех пор, пока придерживатель металлической пуговицы **14** не начнет правильно надавливать на пуговицу.
- 4) Вы можете закрепить блок прижима металлической пуговицы **15** в удобном положении для выполнения работы.



1. Когда вы фиксируете упорное кольцо, убедитесь, что вращающийся вал держателя пуговицы **16** не вращается в кронштейне.
2. Настройте рычаг подъема **19** и стопорный палец **18** так, чтобы L – образный вал **17** не соприкасался с кронштейном держателя пуговицы **4**.

VIII . ТАБЛИЦА ОШИБОК

Светодиод ошибок находится с левой стороны от кнопки Сброс, он мигает или загорается, когда возникает ошибка. Когда светодиод горит, нажмите на кнопку Сброс, чтобы вернуть машину в положение установки и ошибка будет устранена. Номер ошибки будет высвечен на дисплей индикатора А.

№ ошибки	Элемент данных	Описание
01	Неполадка данных шитья	Данные шаблона не были введены в программе циклической строчки.
02	Неполадка напряжения 24В	Неполадка электрического напряжения, неполадка нагрузки на главном вале головной части машины, неполадка СИЛОВОЙ платы
03	Смещение верхнего положения иглы	Неполадка нагрузки на главном вале головной части машины, неполадка кодера или ослабление крепежного винта кодера
04	Смещение точки обнаружения нижнего положения прижима	Посторонние материалы под прижимом, смещение датчика нижней точки прижима или дефект датчика нижней точки
05	Неполадка соленоида прижима	Дефектный соленоид, смещение датчика верхнего положения прижима или дефект датчика
06	Неполадка кодера сервомотора	Дефектный кодер или неподходящая установка кодера
07	Блокировка электродвигателя сервомотора	Неполадка нагрузки на главном вале головной части машины или дефект электродвигателя сервомотора
09	Сбой системы	Дефектная печатная плата управления или дефектное ПЗУ программы
10	Неполадка исходной точки шагового двигателя 1	Неполадка датчика исходной точки 1, смещение датчика или неполадка нагрузки на шаговом двигателе 1 (левая сторона от оператора)
11	Неполадка исходной точки шагового двигателя 2	Неполадка датчика исходной точки 2, смещение датчика или неполадка нагрузки на шаговом двигателе 2 (правая сторона от оператора)
12	Перегрузка электродвигателя сервомотора	Неполадка с нагрузкой на главном вале головной части машины (короткое время) или дефект электродвигателя сервомотора
13	Перегрузка электродвигателя сервомотора	Неполадка с нагрузкой на главном вале головной части машины (длительное время) или дефект электродвигателя сервомотора
16	Неполадка звена вращения	Дефектная печатная плата управления, дефектный кодер или дефект электродвигателя сервомотора
17	Неполадка напряжения сервомотора	Дефект СИЛОВОЙ платы
18	Неполадка температуры	Очистка фильтра вентилятора, чрезмерная нагрузка на главном вале или неполадки печатной платы управления (высокая температура предривода)
19	Сверхток электродвигателя сервомотора	Дефект электродвигателя сервомотора или неподходящая синхронизация кодера
30	Неполадка внешнего ПЗУ	Ошибка форматирования ПЗУ
31	Неполадка внешнего ПЗУ	Число стежков (99) закончено.
32	Неполадка внешнего ПЗУ	Превышена величина перемещения одного стежка (вдоль: 6,5 мм, поперёк: 10 мм).
33	Неполадка внешнего ПЗУ	За пределами области шитья
Н	Повышение температуры	Очистка фильтра вентилятора, дефект работы вентилятора или дефект печатной платы управления (обнаружение температуры)
ЕЕ	Неполадка памяти	Дефект печатной платы управления (ЭСППЗУ)
(Примечание) Ошибки № 01, 03, 04, 31, 32 и 33 возвращаются к состоянию до возникновения ошибки нажатием переключателя сброса.		

IX . НЕПОЛАДКИ И МЕТОДЫ ИХ УСТРАНЕНИЯ

№	Неисправность	Причины	Меры для устранения неполадок
1	Машина не шьет в начале шитья	Длина оставшейся нити слишком короткая.	Настройте направитель, регулирующий нить.
		Скорость слишком быстрая.	Примените функцию мягкого старта.
2	Обрывность нити	Рычаг 2 натяжения нити не ослабляет нить в нужное время.	Выполняйте синхронизацию ослабления нити немного пораньше.
		Игла не входит в центр отверстий пуговицы.	Настройте положение держателя лапки, придерживающей пуговицу.
		Игла слишком толстая для диаметра отверстия пуговицы.	Замените иглу на более тонкую.
3	Пуговицы пришиваются не слишком туго.	Рычаг 2 натяжения нити не ослабляет нить в нужное время.	Выполняйте синхронизацию ослабления нити немного пораньше.
		Рычаг 2 натяжения нити не дает достаточного натяжения.	Увеличьте натяжение рычага 2 натяжения нити.
		Игла не входит в центр отверстий пуговицы.	Настройте положение держателя лапки, придерживающей пуговицу.
4	Не выполняется обрезка нити.	Кончик подвижного ножа не обрезает нить от ткани.	Настройте положение подвижного ножа.
		Игла не входит в центр отверстий пуговицы.	Настройте положение держателя лапки, придерживающей пуговицу.
		Не выполняется последний стежок.	Настройте петлитель.
		Кончик подвижного ножа находится слишком высоко или слишком низко.	Настройте высоту кончика, обрезающего нить.
5	Игольная нить обрезается в двух местах.	Кончик подвижного ножа не обрезает нить от ткани.	Настройте положение подвижного ножа.
		Кончик подвижного ножа находится слишком высоко или слишком низко.	Настройте высоту кончика, обрезающего нить.

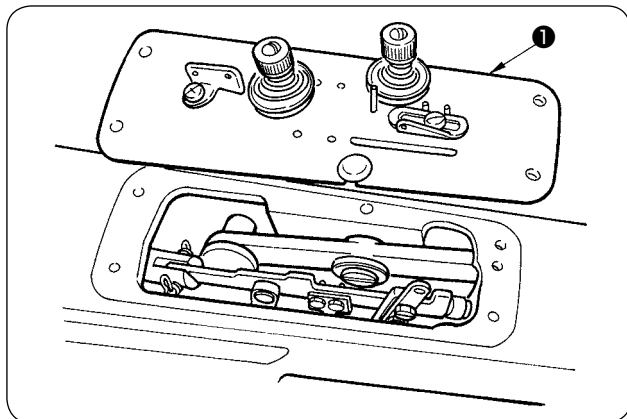
Х . ДОПОЛНИТЕЛЬНЫЕ УСТРОЙСТВА

1. Установка устройства без переходной нити (парт номер: M85126300A0)

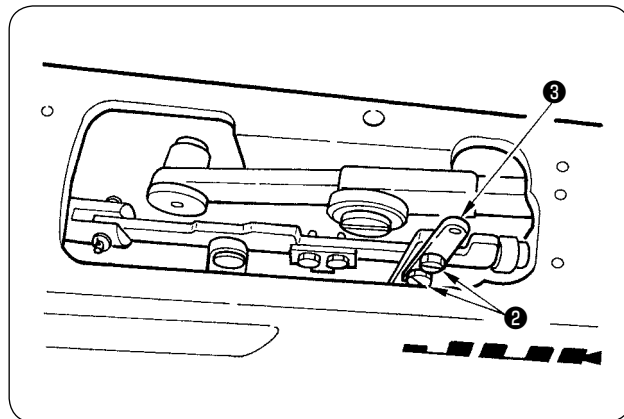


ВНИМАНИЕ :

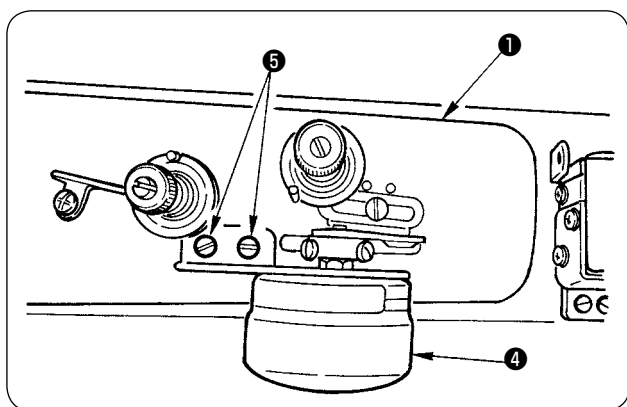
Чтобы избежать возможного травмирования в результате внезапного старта машины, перед тем как начать выполнение следующих пунктов инструкции, убедитесь, что питание машины выключено.



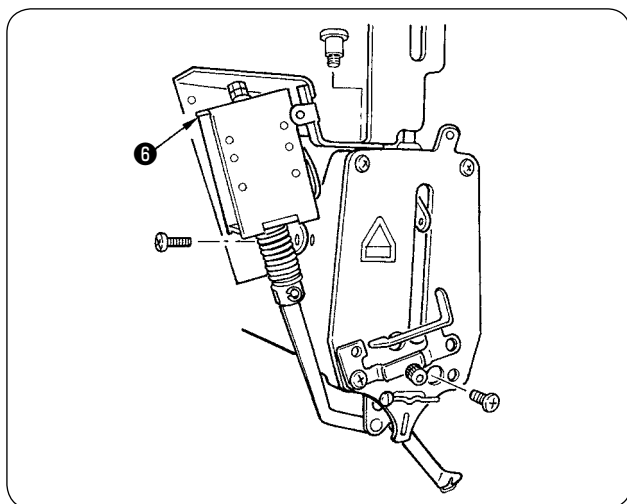
1) Снимите верхнюю крышку **1** .



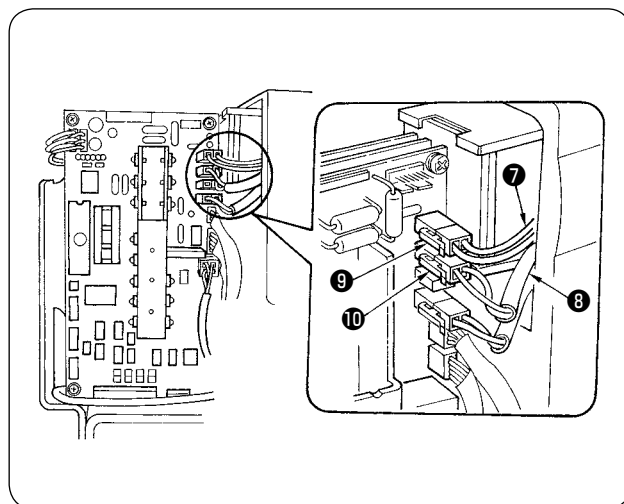
2) Выкрутите винты **2** гаечным ключом и извлеките регулирующую пластину **3** .



3) Установите соленоид (в сборе), регулирующий натяжение нити **4** на верхней крышке **1** с помощью винта **5** .



4) Установите соленоид отбрасывателя (в сборе) **6** , как показано на рисунке.



5) Снимите резиновый колпак на верхней крышке, вставьте провода **7** и **8** в середину верхней крышке, протяните провода на крышку, блока электрических компонентов. Подсоедините соединитель соленоида, регулирующего натяжение нити (черный) **9** или соединитель соленоида отбрасывателя (желтый) **10** .

6) После завершения подсоединения соединителей, установите крышку блока электрических компонентов.

ХІ . ЧЕРТЁЖ СТОЛА

