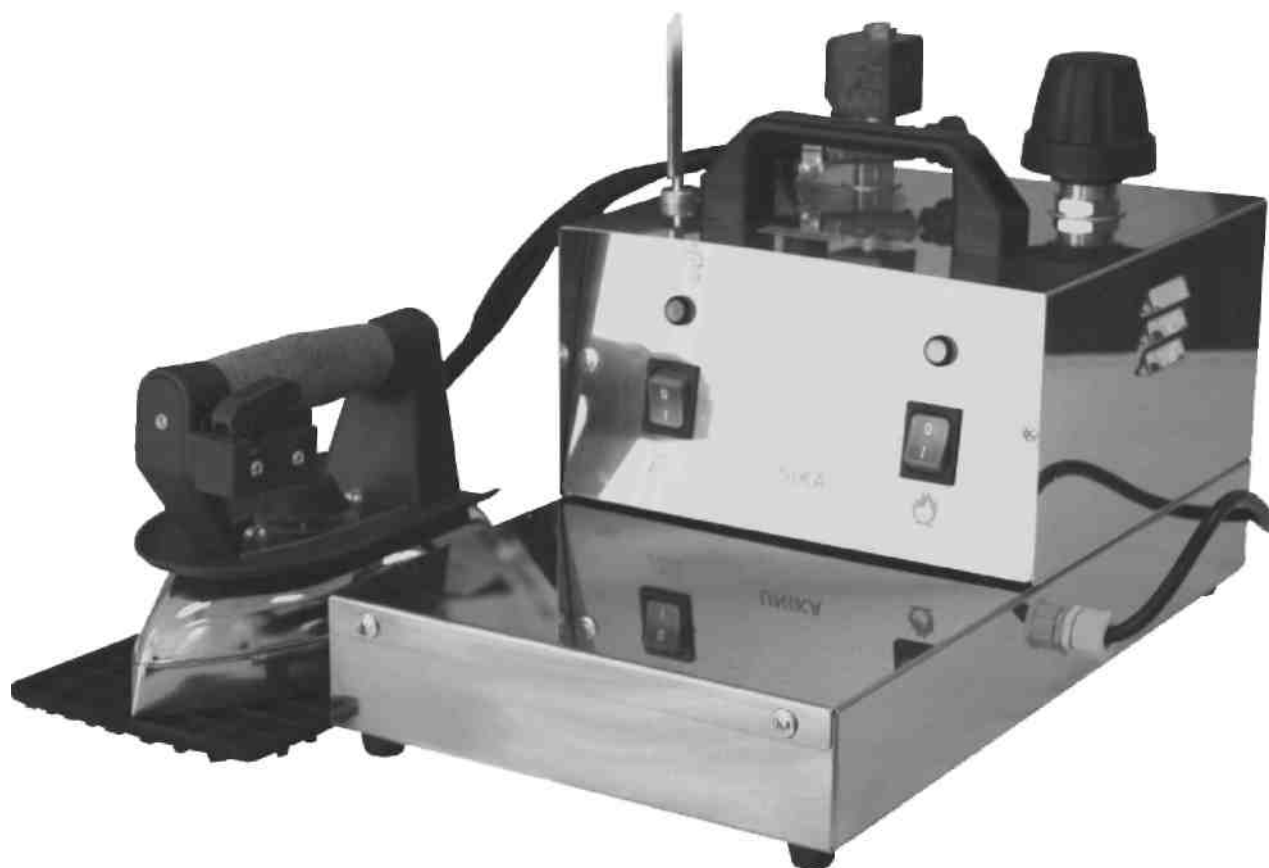




НАЛИВНОЙ ПАРОГЕНЕРАТОР НА
1 УТЮГ, НА 1,5 ЛИТРА

UNIKA INOX



**РУКОВОДСТВО ПО ЭКСПЛУАТАЦИИ И
ТЕХОБСЛУЖИВАНИЮ**

ВНИМАНИЕ

Для гарантии безопасности оператора и во избежание вероятного риска, перед тем, как приступить к работе с машиной, необходимо досконально ознакомиться с полным содержанием руководства по применению. СИМВОЛЫ, РАЗМЕЩЕННЫЕ НА МАШИНЕ

ATTENZIONE
TEMPERATURE
PERICOLOSE

^\
XK(\
/Ш

ATTENTION
DANGEROUS
TEMPERATURES

Внимание, источник тепла, температура здесь может быть опасной

A

(...)

Отключите напряжение перед работами, требующими разборки машины



Обозначение заземления

ПИКТОГРАММЫ



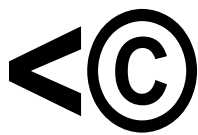
Не удаляйте механизмы и устройства безопасности



Избегайте работ на включенной машине

ТРЕБОВАНИЯ ТЕХНИКИ БЕЗОПАСНОСТИ:

- Перед началом эксплуатации оборудования убедитесь, что напряжение в сети соответствует указанному на табличке оборудования. Подключайте оборудования только если установка и розетки оснащены устройством заземления.
- В случае несовместимости источника тока с разъемом оборудования, необходимо обратиться квалифицированным электрикам для установки розетки соответствующего типа.
- Электробезопасность данного оборудования обеспечивается только в том случае, если оно правильно подсоединено к исправному устройству заземления в соответствии с действующими нормами электробезопасности. Поставщик не несет ответственности за вероятный ущерб, вызванный отсутствием заземления оборудования. При возникновении проблем обращайтесь к лицам с соответствующей квалификацией.
- Не рекомендуется использовать переходники, розетки с несколькими гнездами и / или удлинители. В случае необходимости их использования, пользуйтесь только переходниками и удлинителями, отвечающими действующим нормам безопасности, при этом обращая внимание на то, чтобы не превышались пределы нагрузки, указанные на адаптере.
- Поставщик не несет ответственности за вероятный ущерб, вызванный несоблюдением условий применения, неправильным и непродуманным ремонтом, проведенным неквалифицированным персоналом.
- Не прикасайтесь к оборудованию влажными или мокрыми руками или ногами. Не допускайте контакта оборудования с водой.
- Не используйте оборудование в местах, оборудованных для мытья.
- Не вытаскивайте вилку из розетки влажными или мокрыми руками.
- Не позволяйте детям или лицам с ограниченной дееспособностью пользоваться оборудованием без присмотра.
- Не оставляйте оборудование без присмотра во включенном состоянии, оно может стать источником опасности.
- Перед проведением каких-либо работ по уходу или ремонту отсоедините устройство от сети электропитания, вытаскив вилку из розетки.
- В случае повреждения и / или неудовлетворительной работы оборудования выключите его и не вскрывайте. По поводу ремонта обращайтесь в авторизованные сервисные центры изготовителя и требуйте использования только оригинальных деталей. При несоблюдении вышеупомянутого условия будут нарушены условия гарантии оборудования.
- Оператор не должен самостоятельно заменять кабель данного оборудования. В случае повреждения кабеля, по поводу его замены обращайтесь в авторизованные сервисные центры изготовителя.
- Если оборудование не используется, его необходимо отсоединить от сети.
- Данное оборудование соответствует директивам СЕЕ 89 / 392 и сертифицировано в России.

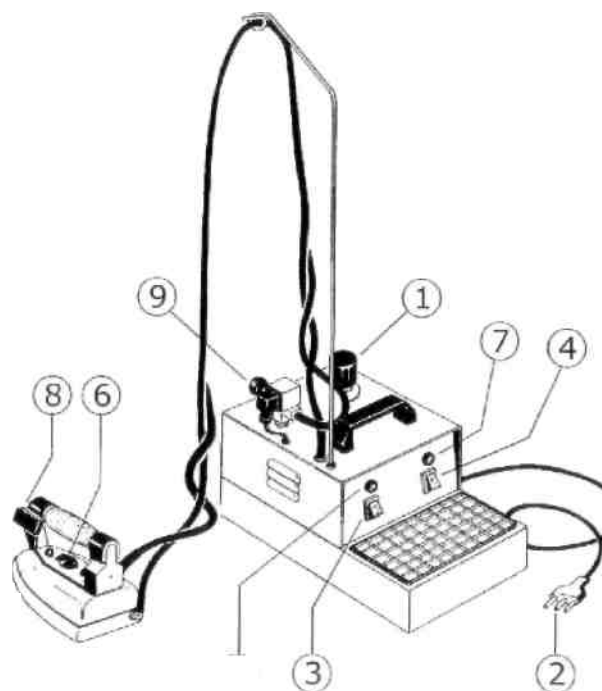


ТОВАР СЕРТИФИЦИРОВАН

ТЕХНИЧЕСКАЯ ХАРАКТЕРИСТИКА

Напряжение: 220 В, 50 Гц
Давление пара: 2,5 Бар
Мощность нагревателя котла: 1000 Вт
Мощность нагревателя утюга: 800 Вт
Производительность по пару: 1,4 кг/час
Объем бойлера: 1,5 литра
Объем заливаемой воды: 1,2 литра
Вес утюга: 1,85 кг
Вес: 10,5 кг

1. Пробка парогенератора
2. Кабель включения
3. Кнопка включения утюга
4. Кнопка включения нагрева парогенератора
5. Сигнальная лампа отсутствия воды
6. Терморегулятор утюга
7. Сигнальная лампа включения нагрева парогенератора
8. Кнопка включения подачи пара
9. Клапан подачи пара



ПРИМЕНЕНИЕ ОБОРУДОВАНИЯ

Парогенератор UNIKA - устройство, предназначенное для профессионального глажения изделий из любых тканей с использованием системы непрерывной подачи пара в производственных условиях.

Перед началом работы:

- Внимательно изучите настоящую инструкцию (руководство) по эксплуатации и выполняйте все требования к воде и техническому обслуживанию парогенератора, имея в виду, что выход из строя парогенератора, вызванный несоблюдением изложенных в инструкции требований, не является гарантийным случаем.
- Проведите предварительную очистку бака парогенератора от возможных механических загрязнений, которые могли попасть в бак в процессе его изготовления на предприятии изготовителя.

Для проведения этой операции залейте в парогенератор воду (примерно 0,5 от номинального объема) и включите нагрев бака (4). Доведите давление до 1 Бар, а затем слейте эту воду. При сливе воды будьте осторожны, так как в парогенераторе находится горячая вода под давлением. При сливе воды принимайте все меры предосторожности, которые указаны в настоящем руководстве, так как в парогенераторе уже имеется пар под давлением и горячая вода.

КАК ПОЛЬЗОВАТЬСЯ ПАРОГЕНЕРАТОРОМ UNIKA:

A. отвинтите пробку резервуара (1) и залейте воду (максимум 1,2 литра); установите на место пробку и затяните ее без излишнего усилия.

ВНИМАНИЕ! Никогда не заливайте воды больше положенного для данного парогенератора уровня - 1,2 литра. Если Вы залили воды больше, чем положено, то:

- не будет места для образования пара, и вода будет капать из утюга во время глажения
- вода попадет в датчик давления, что вызовет его преждевременный выход из строя. Выход из строя датчика давления из-за перелива воды **НЕ ЯВЛЯЕТСЯ ГАРАНТИЙНЫМ СЛУЧАЕМ.**

B. Вставьте вилку (2) в розетку сети с напряжением 220 В, оснащенную заземлением.

C. для включения питания парогенератора включите выключатель (4), и выключатель (3), который включает утюг.

D. Отрегулируйте температуру утюга с помощью термостата (6), предпочтительно поставив в положение "*****" лён (сухой пар) или "****" хлопок (влажный пар). При глажении с паром имейте в виду, что регулятор должен быть установлен только на указателе "*****" или "****", при установке на других обозначениях из утюга может капать вода.

E. Перед началом глажения убедитесь, что индикаторная лампа парогенератора (7) зажглась. Если эта лампа гаснет во время глажки, и при этом не нарушается нормальная работа, она вновь автоматически включится, когда будет достигнуто нужное давление пара.

F. Для выпуска пара из утюга нажмите кнопку (8) на утюге. Перед началом глажения с паром необходимо нажать кнопку подачи пара на утюге несколько раз, направив струю пара в сторону от поверхности гладильного стола и изделия, так как в начале из утюга будет капать вода, которая сконденсировалась от соприкосновения горячего пара с холодным шлангом. Нормальный пар будет поступать из утюга только после прогрева всей системы подачи пара. Такую же операцию необходимо проводить каждый раз после перерывов в работе (более 5 минут), которые сопровождаются охлаждением системы подачи пара.

G. вентиль клапана (9) служит для регулировки расхода выпускаемого пара.

H. не заполняйте паровой котел до самого патрубка - не отвинчивайте пробку (1), когда парогенератор находится под давлением. I. перед тем как отвинтить пробку (1), удостоверьтесь, что внутри котла не осталось пара

J. в случае полного израсходования пара, выньте вилку из розетки электросети, подождите 20 минут, затем медленно отвинтите пробку (1), восстановите уровень воды и продолжайте работу.

РЕКОМЕНДАЦИИ ПО СОДЕРЖАНИЮ И УХОДУ ЗА ПАРОГЕНЕРАТОРОМ

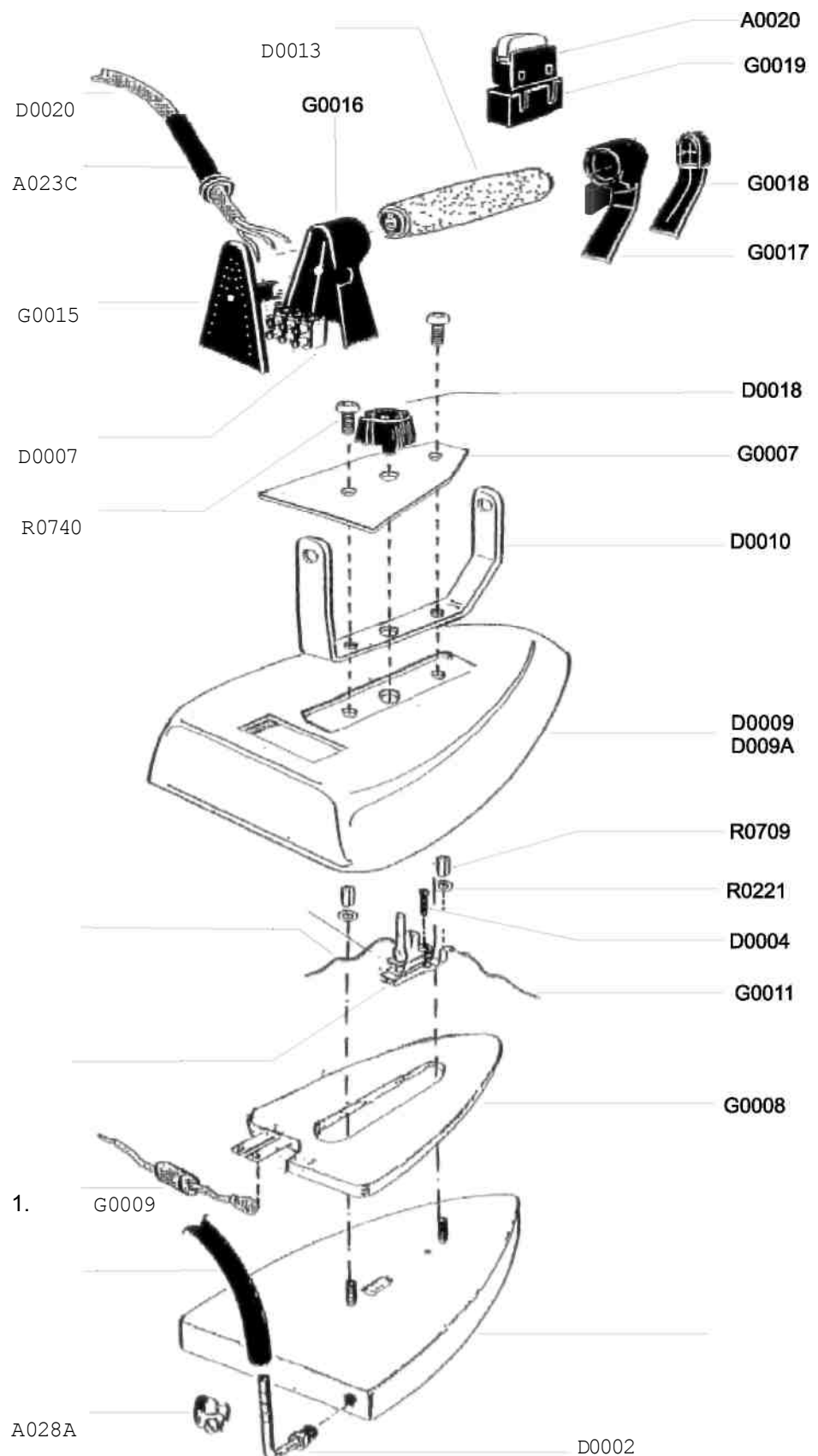
1. При эксплуатации парогенератора используйте очищенную от механических примесей и умягчённую воду (воду с минимальным содержанием Кальция и Магния). Жесткость применяемой воды не должна превышать 1°Ж по ГОСТ 4151-72. Для справки жесткость воды в Московском регионе составляет около 5°Ж а в регионе Санкт-Петербурга 1°Ж по ГОСТУ. В порядке исключения, при отсутствии умягченной воды (воды с жесткостью не более 1°Ж по ГОСТУ) можно использовать кипяченую и предварительно отстоянную воду. Кипячение с последующим отстаиванием снижает жесткость воды примерно в 2 раза, удаляет из воды хлор, и тем самым продлевает срок службы нагревателей парогенератора.

2. **ЕЖЕДНЕВНО** по окончании работы выпустите пар из парогенератора, отключив предварительно парогенератор от электросети, и слейте оставшуюся в парогенераторе воду.

3. **ЕЖЕМЕСЯЧНО** промывайте котел парогенератора чистой водой, два-три раза наливая и выливая воду. При использовании жесткой воды рекомендуется **ЕЖЕМЕСЯЧНО** чистить парогенератор средствами для очистки от известковых отложений (накипи). Применение этих средств должно производиться в соответствии инструкциями на эти средства. Дефекты и неисправности в работе п/г, связанные с несоблюдением правил обслуживания и использованием неочищенной и жесткой воды **НЕ ЯВЛЯЮТСЯ ГАРАНТИЙНЫМ СЛУЧАЕМ**.

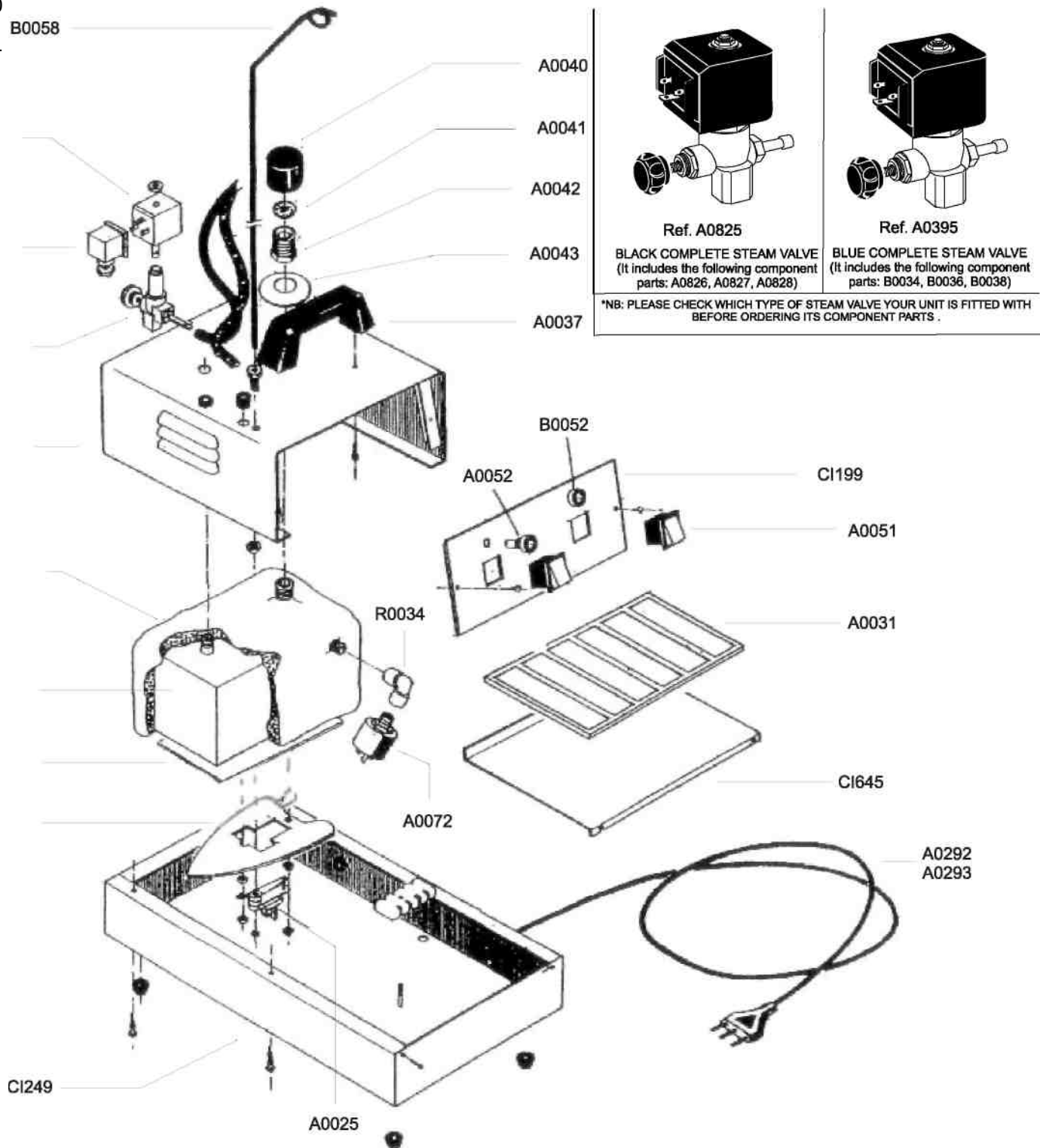
4. COMEL ЗАПЧАСТИ

1.
№
D0034
D0032
A023C
A025A
D0035
D0036
A028A
G008
D002
D004
D007
D009
D009A
D0010
D0011
D0012
D0013
D0018
D0020
D0023
D0030
G001
G002
G006
G007
R0281
R0707
G0010
G0011



Микро	Соединительный элемент		
выключатель	Винт		
утюга	Клеммная коробка	G0010	
Корпус кнопки	Хромированный колпачок малый		
	Хромированный колпачок большой		
Перетяжка	Хромированная ручка		
прово	Передняя опора	A025A	
да	Задняя опора		
Термостат	Пробковая ручка		
	Ручка термостата		
Разделитель	Кабель питания		
Кнопка включения утюга	Крышка клеммной коробки		G000 1
Хомутик		A0028	
Нагреватель утюга	Держатель ручки		
	Подшва утюга		
	Подшва утюга		
	Термопредохранители		
	Градуированная шкала		
	Шайба		
	Разделитель		
	Шнур		
	Шнур		

2. №
3. A0
25 Термостат
4. G
0008



Ref. A0825
BLACK COMPLETE STEAM VALVE
(It includes the following component parts: A0826, A0827, A0828)

Ref. A0395
BLUE COMPLETE STEAM VALVE
(It includes the following component parts: B0034, B0036, B0038)

*NB: PLEASE CHECK WHICH TYPE OF STEAM VALVE YOUR UNIT IS FITTED WITH BEFORE ORDERING ITS COMPONENT PARTS .

Нагреватель котла
A031 подложка для утюга
A037 Ручка
A039 Штекер
A040 Предохранительная пробка
A041 Втулка пробки
A042 Переходник
A043 прокладка
A051 Выключатель
A052 Лампа
A071 Переходник
A072 Реле давления
A08A Алюминиевая пластина

Электрокабель
B008 Резервуар из нержавеющей стали
B034 Катушка электроклапана
B036 Подвижный сердечник
B038 Корпус электроклапана
B034
B036 Электроклапан в сборе
B038
B032 Зеленая лампа
B058 Стойка для шланга

РАБОТА С ПАРОГЕНЕРАТОРОМ

- При работе с парогенератором, в обязательном порядке, выполняйте все требования, изложенные в руководстве или инструкции по эксплуатации на конкретный парогенератор.
- При заполнении парогенератора водой никогда не заливайте воды больше чем установлено в руководстве (уровень воды не должен доходить до самого верха парогенератора). В парогенераторе должно оставаться место для пара. При заливке водой до крышки из утюга будет выходить не пар, а насыщенная водой пароводяная смесь, т.е. из утюга будет капать или литься вода.
- Для каждого парогенератора установлен свой максимальный объем заливаемой воды: UNIKA - 1,2 литра.
- После того как давление пара в парогенераторе достигнет установленного значения и загорится сигнальная лампочка о готовности пара. Необходимо нажать кнопку подачи пара на утюге несколько раз, направив струю, пара в сторону от поверхности гладильного стола и изделия, так как в начале из утюга будет капать вода, которая сконденсировалась от соприкосновения горячего пара с холодным шлангом. Нормальный пар будет поступать из утюга только после прогрева всей системы подачи пара. Такую же операцию необходимо проводить каждый раз после перерывов в работе (более 2-10 минут в зависимости от типа утюга), которые сопровождаются охлаждением системы подачи пара. Указанные рекомендации справедливы для утюгов с парешлангом длиной до 3-х метров. При большей длине шланга прогрев системы подачи пара обязателен после любого перерыва в работе.

При глажении с паром обратите внимание на указания на терморегуляторе утюга, на котором указан диапазон температур для работы с паром. Работа с использованием пара возможна только при режиме "cotton" (***) или лён (****).

ЧИСТКА ПАРОГЕНЕРАТОРА

- При использовании загрязнённой воды и воды со значительным содержанием солей жёсткости необходимо регулярно проводить чистку парогенератора (в соответствии с рекомендациями в руководстве).
- Чистка парогенератора проводится следующим образом:
- Вылить воду из парогенератора
- Развести раствор из специального средства для чистки "КУМКУМИТ" и воды в соотношении примерно 1часть средства на 3 части воды и залить этот раствор в парогенератор.
- Включить нагрев котла парогенератора (утюг не включать), дать парогенератору набрать рабочее давление и выдержать в таком режиме около 30 минут.
- Выключить нагрев котла, и отключить парогенератор от электрической сети.
- После выключения, не открывая парогенератора, выдержать парогенератор в течение 8-10 часов, после чего слить из парогенератора воду с осадком в канализацию.
- Промыть парогенератор чистой водой 2-3 раза, для чего залить воду в парогенератор (примерно 0,5 от объёма), поболтать парогенератор с водой и слить (каждый раз) воду в канализацию.
- После промывки залить в парогенератор необходимое количество воды, включить нагрев котла и дать парогенератору набрать рабочее давление, затем отключить нагрев котла, дать парогенератору остыть, спустить пар и слить из парогенератора в канализацию горячую воду.
- После всех этих манипуляций можно начинать нормальную работу парогенератора, в соответствии с инструкцией по эксплуатации.

ЧИСТКА УТЮГА

- Еженедельно проводите очистку рабочей поверхности утюга снизу, с боков и сзади. Чистку проводить специальными средствами для чистки утюгов, которые продаются в хозяйственных магазинах в соответствии с инструкциями на эти средства
- При загрязнении тефлоновой подошвы её необходимо промыть средством для мытья посуды губкой в горячей воде.
- При использовании жёсткой воды и несвоевременной чистке парогенератора каналы для выхода пара в утюге могут также засориться солями жесткости. В этом случае из утюга, при нормальном давлении в парогенераторе, пар выходит плохо и визуально видно, что отверстия для выхода пара закрыты накипью. При таком загрязнении утюга необходимо обратиться в специализированную сервисную службу для выполнения операции по чистке утюга, так как чистка утюга должна выполняться под давлением и требует специализированного оборудования. Никогда не пытайтесь чистить утюг от накипи самостоятельно, так как это опасно.

ГАРАНТИЙНОЕ ОБЯЗАТЕЛЬСТВО

ПОСТАВЩИК, обеспечивает следующие условия гарантии на поставляемое промышленное оборудование:

1. Поставленное оборудование является продукцией производственно-технического назначения, подлежащей обязательному, техническому обслуживанию и может быть использовано только по прямому назначению. Покупатель обязан обеспечить техническое обслуживание оборудования квалифицированным техническим персоналом.
2. ПОСТАВЩИК гарантирует качество функционирования поставленного покупателю оборудования в течение 12 месяцев с момента его поставки
3. Гарантия распространяется на неисправности оборудования, возникшие при его изготовлении или в результате скрытых дефектов деталей.
4. Гарантия включает замену неисправных частей и выполнения бесплатных ремонтных работ в течение гарантийного срока, оговоренного в пункте 2.
5. Гарантийное обслуживание не включает в себя работы по наладке и техническому обслуживанию оборудования
6. Гарантийное обслуживание не распространяется на дефекты, вызванные стихийными бедствиями.
7. Гарантийный ремонт производится по адресу: г. Москва, Варшавское шоссе, дом 11. Транспортировка неисправного оборудования для гарантийного ремонта осуществляется за счет покупателя. По согласованию между ПОСТАВЩИКОМ и ПОКУПАТЕЛЕМ, гарантийный ремонт может осуществляться на предприятии ПОКУПАТЕЛЯ. Выезд механика для ремонта - платный и производится в течение 10 рабочих дней.
8. Выявленные дефекты, подлежащие устранению в ходе гарантийного ремонта, а также сроки проведения гарантийного ремонта не являются основанием для выставления покупателем финансовых претензий к ПОСТАВЩИКУ
9. Срок проведения гарантийного ремонта, при наличии запасных частей, не может превышать десяти рабочих дней по каждой единице оборудования, при отсутствии каких-либо дополнительных договоренностей. При отсутствии запасных частей, срок проведения ремонта продлевается, но не более чем на тридцать рабочих дней.

Срок гарантии на замененные части не превышает срока гарантии на все изделие.

10. Гарантия не распространяется на быстроизнашиваемые части оборудования, например: иглы, челноки, ремни, лампы, кнопки включения, концевые выключатели, пускатели, предохранители, шланги, прокладки, чехлы на столы и т.п.

11. ПОСТАВЩИК обязан по письменному требованию покупателя произвести замену оборудования на новое, если оборудование в течение гарантийного срока трижды подвергалось гарантийному ремонту и вышло из строя в четвертый раз.

12. Замена оборудования в случаях, оговоренных в пункте 11 настоящих условий гарантии, производится ПОСТАВЩИКОМ в течение тридцати рабочих дней с момента получения письменного требования покупателя

13. Подключение оборудования к электросети должно выполняться аттестованным электриком, с использованием разъемов (вилка-розетка), обеспечивающих надежный контакт в месте соединения.

Напряжение в электросети не должно отличаться от номинального более чем на $\pm 5\%$.

14. Право на гарантийное обслуживание утрачивается в случае:

" Неисправностей оборудования вследствие использования последнего не в соответствии с его назначением и нарушении инструкций по его эксплуатации

" Повреждений вследствие некачественно выполненного ремонта и внесения конструктивных изменений, механических повреждений при транспортировке и эксплуатации

" Повреждений вызванных несоответствием параметров питающих электросетей, температуры и влажности в помещении, эксплуатации без заземления и тому подобных фактов

" Повреждений вызванных использованием нестандартных или несоответствующих расходных материалов

" Неисправностей оборудования, вызванных неправильным монтажом и подключением к электросети

" Самовольного вскрытия покупателем в период гарантийного срока ответственных узлов и механизмов оборудования, и нарушения установленных при изготовлении регулировок

ГАРАНТИЙНЫЙ ТАЛОН

Наименование товара **UNIKA INOX** Серийный номер

Дата продажи

Гарантийный талон выдан

Фирма (частное лицо)

/ /

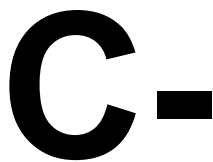
С условиями гарантии согласен _____

(подпись, Ф.И.О. покупателя)

/ /

Инструкцию по эксплуатации получил _____

(подпись, Ф.И.О. покупателя)



ТОВАР СЕРТИФИЦИРОВАН