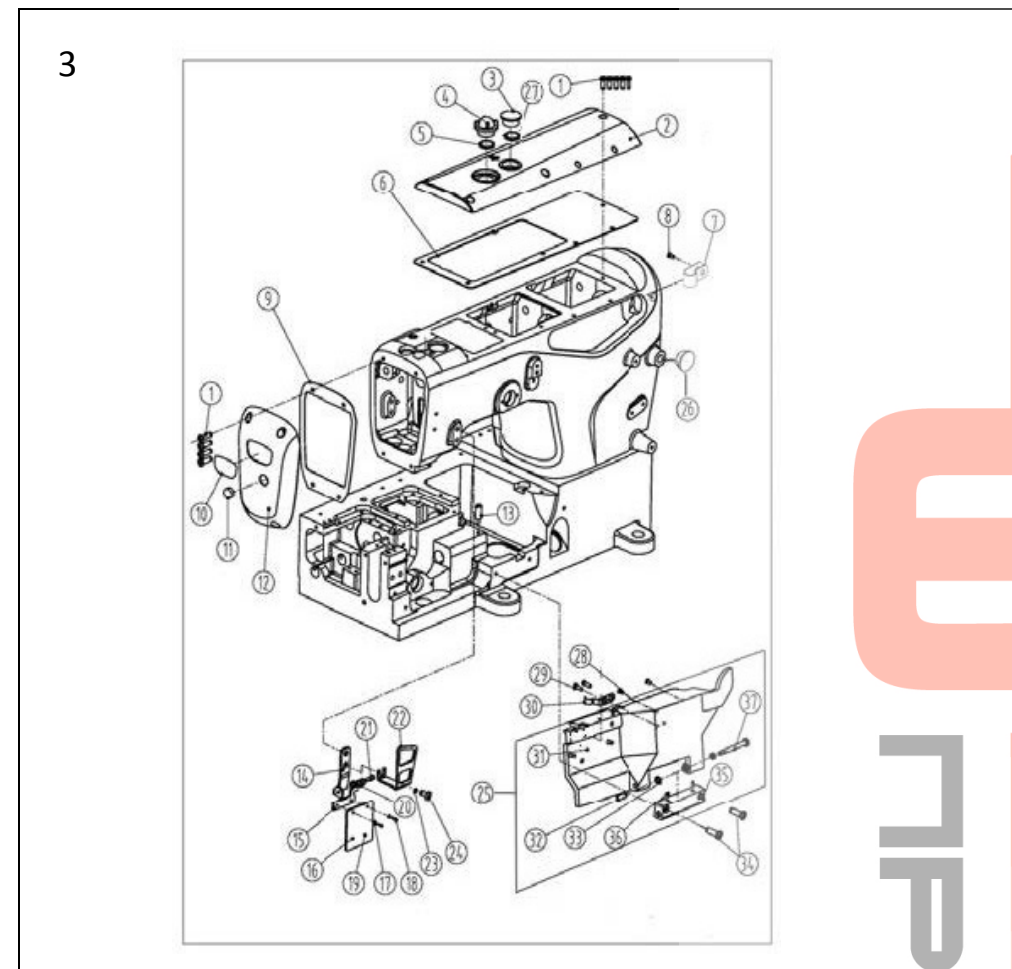


2、车壳部件 (Frame assemblies)

序号 Ref. No	公司件号 Part No	参考件号 Ref. Part. no	名称	Description	数量 Number
1	30122006	24052	油封	plug	3
2	21022007	206590	油封	plug	1
3	21012018		油封垫	washer	1
4	20622019		油封	plug	2
5	30122008		油封	plug	1
6	P01001		销A5×13	pin	2
7	30122006	24052	油堵	plug	4
8	H01001	240001	挡圈	ring	3
9	30112001	255002	滤油网	filter	3
10	30122008	208173	油封	plug	2
11	301s30001	250117	机壳螺钉	shoulder pin	4
12	30112002	250049	盖板	cover	1
13	s01002	7017	螺钉M4x6.5	screw	1
14	10126021		拼装销	pin	2
15	30111001	206590	油标	oil level gauge	1
16	s01002	7017	螺钉M4x6.5	screw	1
17	30137001	250233	机壳牌	sticker	1
18	R03001	210679	铆钉 2.5×4	pin	2
19	W02003		垫圈 10	washer	4
20	S05001		螺钉 M10×27.5	screw	4
21	001001		O型圈 15×2.65	o ring	1
22	301s11024		带块导座螺钉	screw	3
23	L02001	7084	螺钉 M4×8	screw	5
24	30101005	250003	下节右盖	top cover (right)	1
25	30122003	250004	下节右盖垫	gasket	1
26	30122002	250020	下节左盖垫	gasket	1
27	30101004	250069	下节左盖 (23机型)	top cover plate (left)	1
28	207S11007		GB/T65-1985螺钉 M4×7.8	screw	1
29	W01001		GB/T 97.1-2002 M4垫片	washer	1
30	30123028		JK-8569-0435油棉	oil wick	1

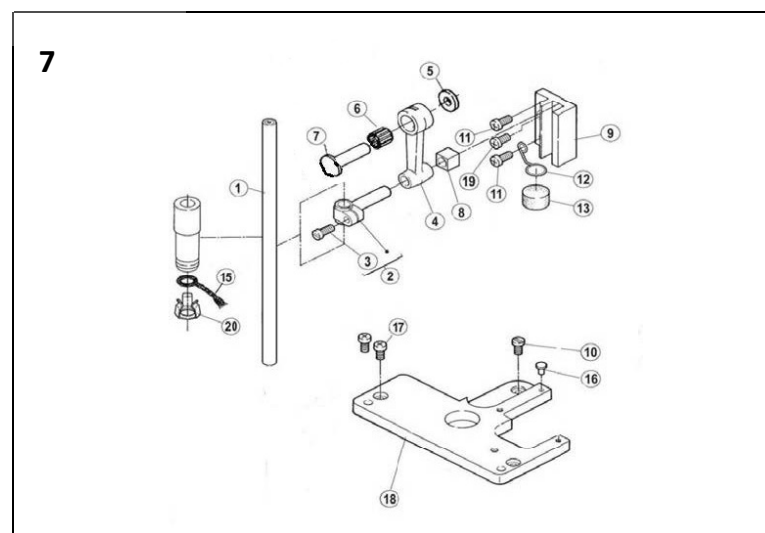
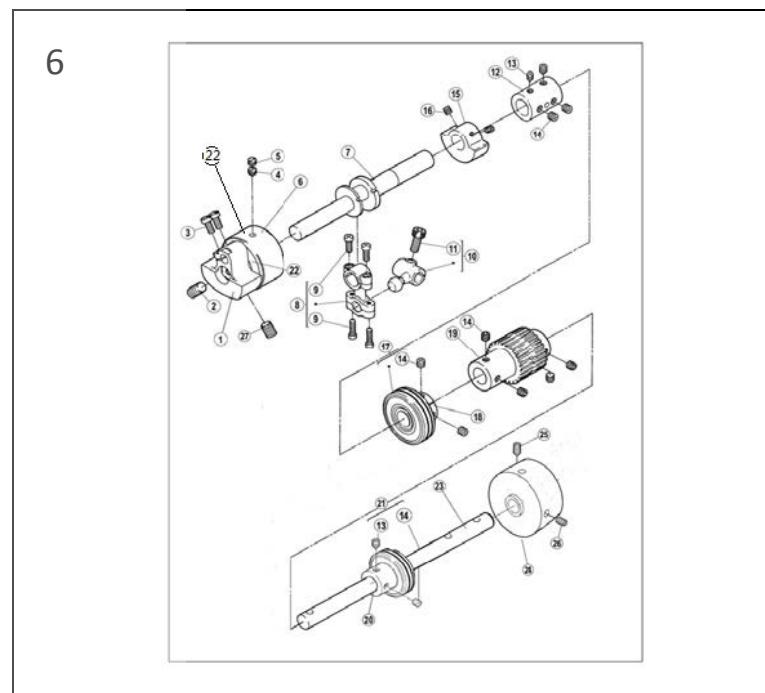
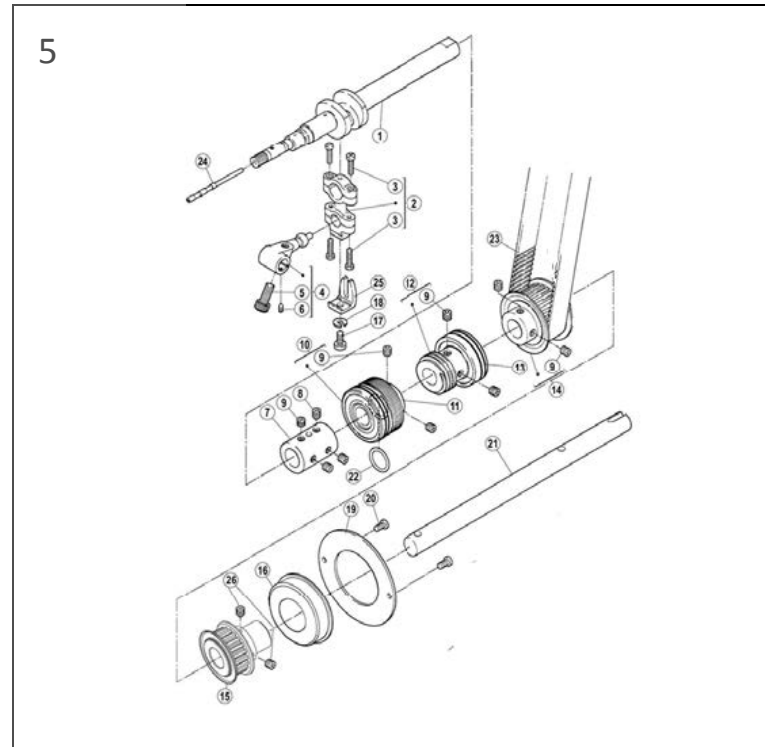
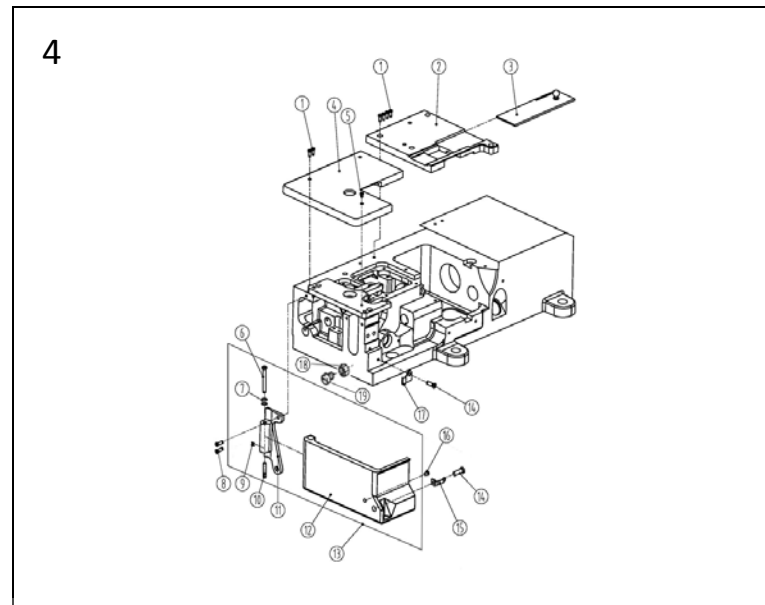
1、套筒部件 (Bushing assembly)

序号 Ref. No	公司件号 Part No	参考件号 Ref. Part. no	名称	Description	数量 Number
1	3103002		胎压轴套筒	sleeve	1
2	30103021	210297	过线轴套筒	sleeve	2
3	30103020	250141	送布轴套	sleeve	2
4	30103017	250146	针杆上套	sleeve	1
5	30103062	251003	针杆下套	sleeve	1
6	30103035	250147	压脚轴套筒	sleeve	1
7	30103038	250136	喂针摆动轴套筒	sleeve	1
8	20622019		油封	plug	1
9	30122039		油封	plug	1
10	20103014		前弯针轴后套筒	bushing	3
11	30103021	250135	弯针轴前后套筒	plug	1
12	30103010		主轴套筒	bushing	1
13	30103019		护针轴前套筒	bushing	1
14	(30221016)	255020	铜油管	pipe	1
15	P03005		销 4×8	pin	1
16	001006		O型圈 8.5x1.8	o ring	1
17	001008		O型圈 9x1.8	o ring	1



3、罩壳部件 (Cover assemblies)

序号 Ref. No	公司件号 Part No	参考件号 Ref. Part. no	名称	Description	数量 Number
1	s01060	7021	螺钉M4×10	screw	9
2	303600		上盖 (喷漆)	arm cover(top)	1
3	21022007		油封	plug	1
4	20711055		油窗	Oil Sight Window	1
5	21022003		油窗垫	o ring	1
6	31022010		上盖密封垫	The head gasket	1
7	20711212		R型线夹8.6	clip	1
8	S01002		螺钉 M4×6.5	screw	1
9	31122001		机头左盖密封垫	o ring	1
10	13837002		商标牌	plug	1
11	10122003		油封	plug	1
12	303795		机头左盖 (喷漆)	arm cover(rear)	1
13	301S30002	7089	左侧盖黄螺钉	screw	1
14	31012042		玻璃罩安装板	glass plate	1
15	31012029		护罩架	shield	1
16	30111003	250257	有机玻璃罩	eye guard	1
17	W01002	202875	垫圈	sticker	2
18	s01006	7009	螺钉M3x4.5	screw	2
19	20131063		护罩警示牌	sticker	1
20	W03001	210307	波形垫圈	washer	2
21	301S20001		螺钉	screw	1
22	31012012		过线护罩	three takeup cover	1
23	W02004	303335	垫圈6	sticker	1
24	s01060	7052	护罩螺钉	screw	2
25	300951		前门板铰链	screw	1
26	30122015		前罩防震垫	cushion	2
27	21012018		油封垫	plug	1
28	30122015		前罩防尘垫	plug	2
29	s01002	7017	螺钉M4x6.5	screw	2
30	30127001	250051	前罩簧	flat spring	1
31	30101110		JK-8568A-W2-38前门板	arm cover	1
32	(301s20003)	250014	前罩铰链螺钉	pin	1
33	(30128002)	201191	弹簧垫圈	spring	3
34	s01007	7023	螺钉M4x13.5	screw	2
35	(30101063)		前罩铰链座	bracket	1
36	(s10006)	4539	螺钉M5x6	screw	2
37	(301s20002)	250013	前罩铰链座螺钉	screw	1



4、缝台部件 (Cloth plate assemblies)

序号 Ref. No	公司件号 Part No	参考件号 Ref. Part. no	名称	Description	数量 Number
1	207s11008	7021	螺钉 M4×12	screw	6
2	300137	250074-ASD	右缝台盖 (喷漆)	bed cover(right)	1
3	30115001	250071-91	推板	cover	1
4	300953	250052-BSD	左缝台盖 (喷漆)	bed cover(left)	1
5	s02003	7043	螺钉 M4×6	screw	1
6	(301s20004		侧盖合箱螺钉	screw	1
7	(30128002)	201191	弹簧垫圈	spring	2
8	s01005	7020	螺钉 M4×10	screw	2
9	(s10001)		螺钉M3x4	screw	2
10	(301s20005		销螺钉	pin	1
11	(30101112)		侧盖合箱	cover	1
12	(30101111)		侧盖	side cover	1
13	300952		侧盖组件 (喷漆)	side coverassy	1
14	s01002	7017	螺钉M4x6.5	screw	2
15	31127001		侧前防震簧	flat spring	1
16	30122015		前罩防震垫	cushion	1
17	30112095		侧前防震簧	flat spring	1
18	S01005		螺钉	screw	1
19	N01001		螺母M4	nut	1

5、下轴部件 (Hook shaft assemblies)

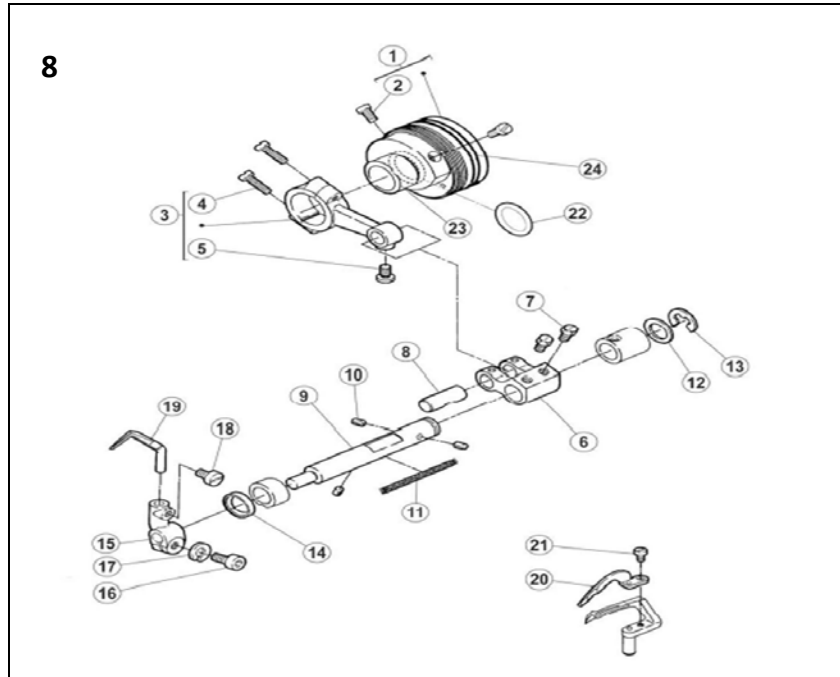
序号 Ref. No	公司件号 Part No	参考件号 Ref. Part. no	名称	Description	数量 Number
1	400068	250501B-91	下轴	crankshaft assy	1
2	400060	2505009-92	连杆组件	connection assy	1
3	(201S20015	7015	螺钉 M3.5×13	screw	4
4	30104002	252008	下轴曲柄	crank	1
5	S05002	4534	螺钉 M6×0.75×15.2	screw	1
6	S12002	4545	螺钉 M3×4	screw	1
7	30103004	250506	接轴套	joint	1
8	S12003	4555	螺钉 M6×7	screw	2
9	S10029	4547	螺钉 M6×7	screw	8
10	3012400300	250508-91	油封轴承	bearing	1
11	30103006	250508	中轴套	bushing	1
12	30103008	250543	轴杆	bushing	1
13	3012400400		油封轴承	bearing	1
14	3112500100	250511-1	下轴同步带轮	gear(lower)	1
15	30125005	250530	小同步带轮2	small gear2	1
16	001003	250504-91	轴承 6304Z	bearing	1
17	301S11004	4019	比叉螺钉	screw	1
18	W02001	202286	M5 弹垫	washer	1
19	30108001	250514	轴承扫圈	cover	1
20	207S11007	7019	螺钉 M4×7.8	screw	2
21	31102001	250507	下后轴	shaft	1
22	001001	206837	O型圈 15×2.65	o ring	1
23	30135021	206050C	同步带	timing belt	1
24	30126001	250525	调节销	adjusting bar	1
25	30109001	201074	比叉	guide	1
26	s12005		螺钉M4×4	screw	2

6、上轴部件 (Main shaft assemblies)

序号 Ref. No	公司件号 Part No	参考件号 Ref. Part. no	名称	Description	数量 Number
1	31104002	250526892	针杆曲柄	motion assy	1
2	S10004	4592	螺钉 M8×1×12	screw	1
3	S01011	7028	螺钉 M5×10	screw	2
4	S08001		螺钉 M6×0.75×3.5	screw	1
5	S11001	7152	螺钉 M6×0.75×6	screw	2
6	001005	250517A	曲柄轴承上盖轴	bushing	1
7	400065	250517A	连杆组件	crankshaft	1
8	400061	253500-92	侧连杆螺母	connection assy	1
9	(201S20015	7021	弯针曲柄	screw	4
10	30104006	253501A	螺钉 M6×0.75×15.2	crank assy	1
11	S05002	4534	接轴套	screw	1
12	30103004	250506	螺钉 M6×0.75×7	joint	1
13	S12003	4555	螺钉 M6×0.75×5	screw	3
14	S10029	4547	上轴平衡块	balance weight	9
15	30109003	250524	螺钉 M5×5	screw	2
16	S10002	4514	油封轴承	screw	2
17	3012400400	250529-91	轴承套 (短) (粉末冶金)上	bushing	1
18	30103107	250529	轴同步带轮	bushing	1
19	30125002	250521	轴承套 (长) (粉末冶金)油	gear (upper)	1
20	30103108	250528	轴承套	bushing	1
21	3012400400	250529-91	油封轴承	bearing	1
22	30103015		轴承套	screw	1
23	30202004		后轴	shaft	1
24	31035002		手轮	pulley	1
25	S12001	4556	尖端固定螺钉 M6×8	screw	1
26	S10009	4541	螺钉 M6×8	screw	1
27	301S10004		针杆曲柄螺钉	screw	1

7、针杆部件 (Needle bar assemblies)

序号 Ref. No	公司件号 Part No	参考件号 Ref. Part. no	名称	Description	数量 Number
1	30102008	251000-91	针杆	needle bar	1
2	30102009	206061	针杆乳头	needle bar pin	1
3	301S11005	5325	针杆乳头螺钉	screw	1
4	30105005	206052	针杆连杆	link/needle bar	1
5	30128006		垫圈	washer	1
6	B07001	240098	轴承 8×12×12	needle bearing	1
7	30102010	251010A	连杆轴	eccentric pin	1
8	30109004	206063	针杆滑块	block	1
9	30109005	206062	滑块导座	guide block/needle	1
10	s01002	7082	螺钉 M4×6.5	screw	1
11	207s11008	7021	螺钉 M4×12	screw	2
12	30127003	251009	毛毡弹簧	spring	1
13	30123002	179040-05	毛毡	felt	1
15	30123014	202176	油线	oil wick	1
16	30122018	240123	防震垫	cushion rubber	1
17	207S11007	7019	螺钉 M4×7.8	screw	2
18	30109006	251007	针板座	bracket	1
19	207S11007	7019	螺钉 M4×7.8	screw	1
20	30112009	206524	油线托	oil wick retainer	1



8、护针部件(Needle guard assemblies)

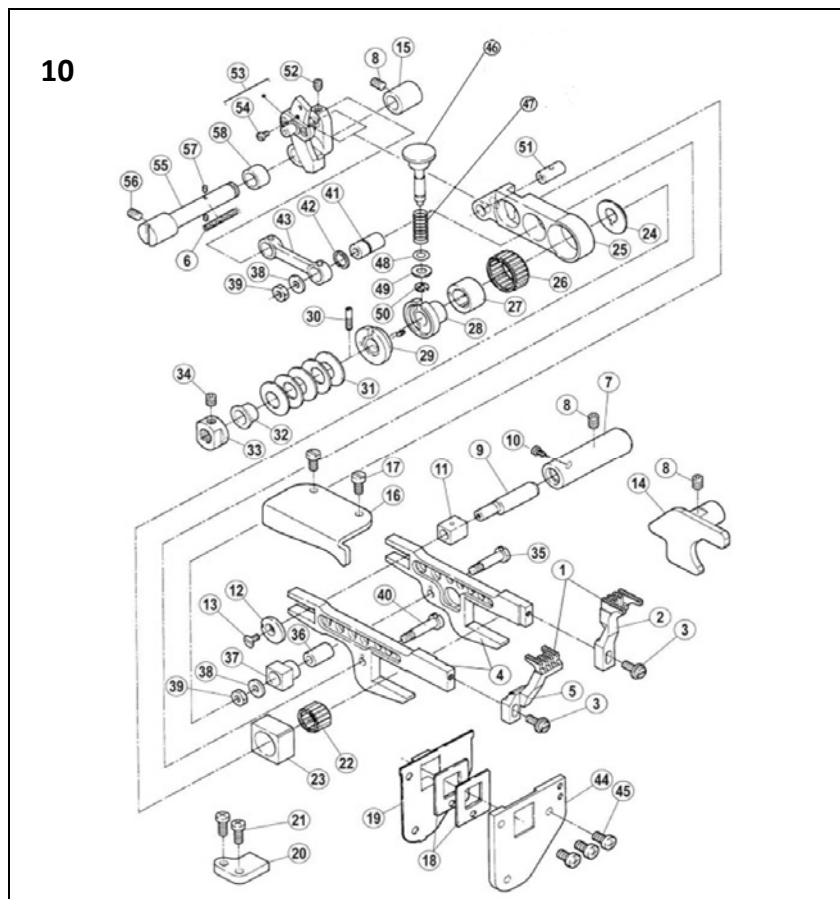
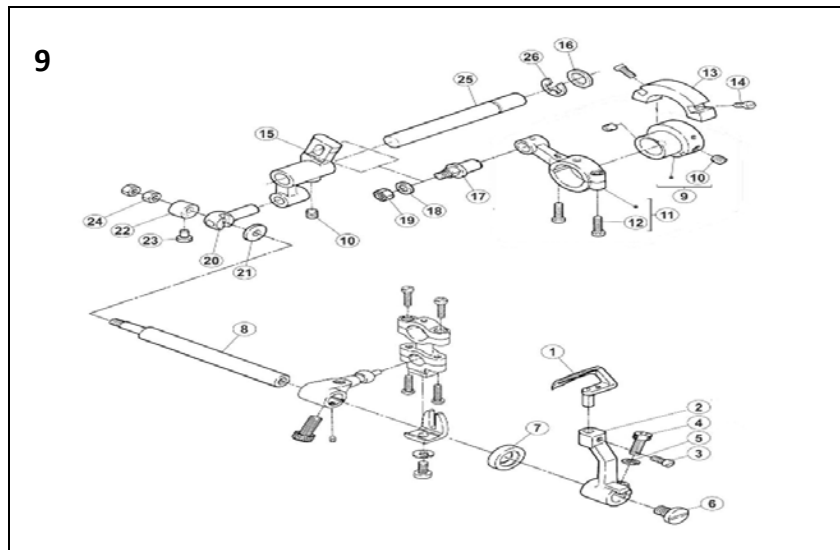
序号 Ref. No	公司件号 Part No	参考件号 Ref. Part. no	名称	Description	数量 Number
1	901001		轴承 6004Z	bearing	1
(2)	S10028	4539	螺钉 M5×6	screw	2
3	400062	255501-92	连杆组件	connection assy	1
(4)	S01039	7015	螺钉 M4×15	screw	2
5	301S11024	7082	滑块导座螺钉	screw	1
6	30104007	306093	弯杆曲柄	crank	1
7	301S12001	5084	曲柄螺钉	screw	2
8	30126003	205495	曲柄销	pin	1
9	30102011	251518	护针轴	shaft	1
(10)	30123001	206748	毛毡	felt	3
(11)	30123014	202176	油线	oil wick	1
12	30128008	240102	护针轴垫圈	washer	1
13	H05001	205061	挡圈 10	ring	1
14	30122019	204052A	油封	oil seal	1
15	30104009	251519	护针挡架	lever assy	1
16	S05003	4500	螺钉M5×10	screw	1
17	W02001	303067	M5 弹垫	washer	1
18	S01002	7017	螺钉 M4×6.5	screw	1
19	30117002	257551B	后护针挡	needle guard (rear)	1
(20)	30117003	257553	前护针挡	needle guard (front)	1
21	S01012	7021	螺钉 M2.5×4	screw	1
22	901001		O型圈15×2.65	o ring	1
23	30110002	251517	偏心凸轮	eccentric	1
24	30122017		油承槽油封	oil seal	2

9、弯针部件(Looper assemblies)序

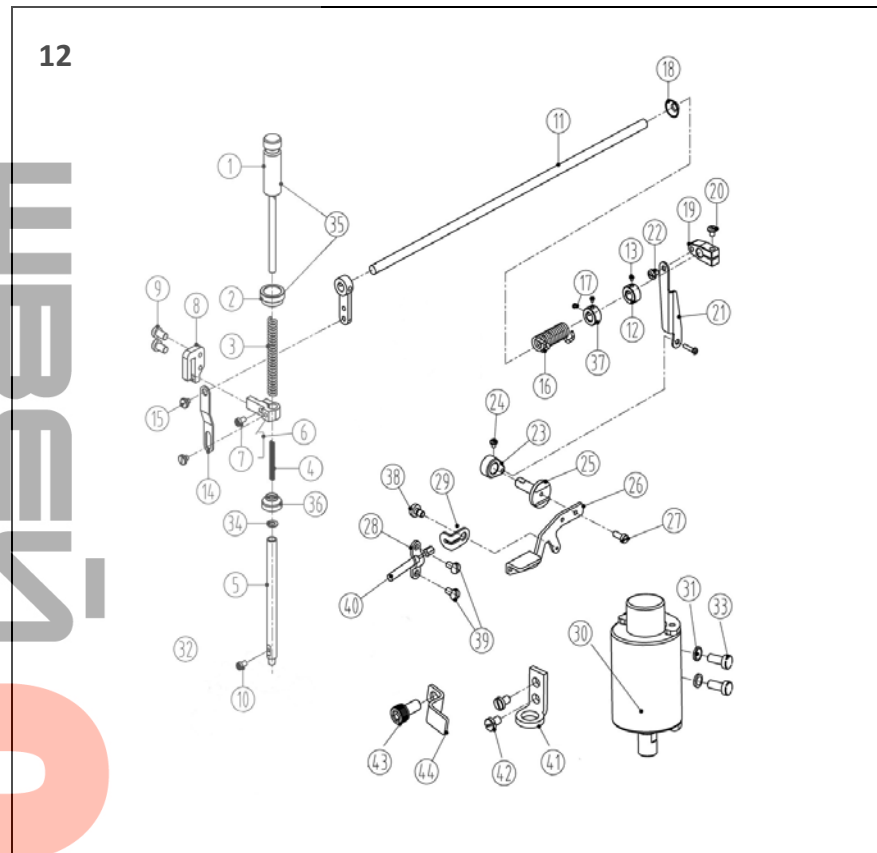
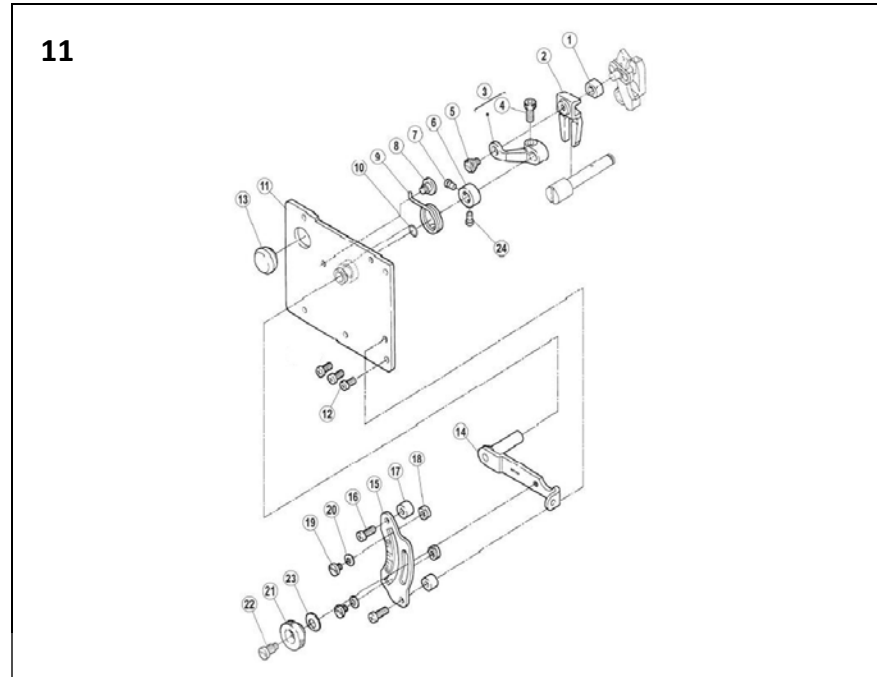
号Ref.No	公司件号 Part No	参考件号 Ref. Part. no	名称	Description	数量 Number
1	3011700900	257550-91	弯针组	looper	1
2	30104012	252007	弯针架	looper holder assy	1
3	301S20038	7019	JK-8569A-W8-30圆柱头凹端螺钉M4×7	screw	1
4	S05004	4501	螺钉 M5×14	screw	1
5	W02001	303067	M5 弹垫	spring washer	1
6	S01014	7085	螺钉 M6×0.75×9.6	screw	1
7	20622019		油封	oil seal	1
8	30102014	252006	弯针架轴	shaft	1
9	30110005	252000	摆架偏心轮	eccentric assy	1
10	S10006	4539	螺钉 M5×6	screw	1
11	400063	252001-92	连杆组件	connection assy	1
12	(S01039)	7015	螺钉 M4×15	screw	2
13	31109001	252010	平衡块	balance weight	1
14	S01009	7011	螺钉 M3×7.5	screw	2
15	30104010	252002	弯针摆架	crank	1
16	30128008	240102	摆架轴垫圈	washer	1
17	30102013	179399-05	连杆轴	pin	1
18	30128032	240062	垫片	washer	1
19	N01004	4805	螺母 M5	nut	1
20	30102015	252003	摆架轧头	block pin	1
21	30128010	208028	垫圈	washer	1
22	30108002	208029	偏心挡圈	collar	1
23	301S12001	5084	曲柄螺钉	screw	1
24	N01001	4802	螺母 M4	nut	2
25	30102012	252004	摆架轴	shaft	1
26	H05001	205061	挡圈 10	ring	1

10、牙架部件(Feed dog holder assemblies)

序号 Ref. No	公司件号 Part No	参考件号 Ref. Part. no	名称	Description	数量 Number
1	3011400700	257259-16F	差动送布牙组件	main feed dog assembly	1
	3011400200	23GBL专用件			
	3011400300	23RBL专用件			
2	30114001		356、364送布牙	main feed dog	1
3	301S30003	5590	差动送布牙螺钉	screw	2
4	400066	252500-91	差动送布牙组件	main feed bar assembly	1
5	30114002		356、364差动牙	differential feed dog	1
6	20123021	202175	油线	oil wick	1
7	30103022	204129A	套筒	bushing	1
8	S10006	4539	螺钉 M5×6	screw	3
9	30102016	204128A	偏心轴	eccentric pin	1
10	301S12001	5084	曲柄螺钉	screw	1
11	30109008	205857	滑块	block/feed bar guide	1
12	30128011	204439A	偏心垫	washer	1
13	301S17002	5317	偏心轴螺钉	screw	1
14	30109009	252504	牙架挡板	guide(right)	1
15	30103031	206571	差动轴后套筒	bushing	1
16	30109010	252507	左挡板	guide(left)	1
	30109025	23机型			
17	L02003	7019	螺栓 M4×7	screw	2
18	30122020	206133	牙架油封	oilshield	2
19	30109011	252509	油封挡板	cover	1
20	30109012	252508	挡板	guide(lower)	1
	30109026	23机型			
21	S01005	7020	螺钉 M4×10	screw	2
22	907002	206128	轴承 12×15×10	needle bearing	1
23	30109013	252519	抬牙滑块	block	1
24	30108003	252520	轴承挡圈	washer	1
25	30104013	206562	差动送布架	link/main feed	1
	30104049	23机型			
26	907003	206125	轴承 17×21×10	needle bearing	1
	907043	23机型			
27	30103023	252521	偏心轴承套	eccentric	1
	(30103087)	23机型			
28	30103024	252522	送布调节器	regulator	1
	(3010308900)	23机型			
29	3010306500	252523-91	调节器套组	eccentric retainer	1
	(30103088)	23机型			
30	301S30004	252516	调节器螺钉	screw	1
31	30128012	240125	碟形垫圈	spring	5
32	30103026	252525	垫圈套	spacer	1
33	301S16001	252543	调节螺母	nut	1
34	S10002	4514	螺钉 M5×5	screw	1
35	301S30005	206120	牙架螺钉	screw	1
36	30103027	206119	差动牙架套	bushing	1
37	30109014	206563	送布滑块	guide block	1
38	30128013	200098	垫片	washer	2
39	201S16003		N03 螺母	nut	2
40	301S30006	206123	差动牙架螺钉	screw	1



41	30103028	206566	差动送布套	bushing	1
42	30129001	206565	开口挡圈	ring	1
43	30105010	206564	差动送布连杆	link/differential feed	1
44	30109015	251520	牙架挡板	bracket	1
45	207S11007	7019	螺钉 M4×7.8	screw	3
46	30102017	252526	针距调节按钮	pin	1
	(30126016) 23机型				
47	30127004	240122	针距调节簧	spring	1
	(30127026)				
48	001004	206366	O型圈 4×1.8	o ring	1
49	30128032	204585	垫圈	washer	1
	(12928008) 23机型				
50	H05002	200555	挡圈 3	ring	1
51	30103029	206569	差动送布架套	pin	1
52	S12005	4546	螺钉 M4×4	screw	1
53	3010401500	252527-91	差动调整架组件	crank	1
	(S01012)	7031	螺钉 M2.5×4	screw	1
55	30102018	252510	差动轴	shaft	1
56	S10002	4514	螺钉 M5×5	screw	1
57	(30123008)	207925	喂针轴油孔毛毡	felt	2
58	30103030	240119	差动轴前套筒	spacer	1

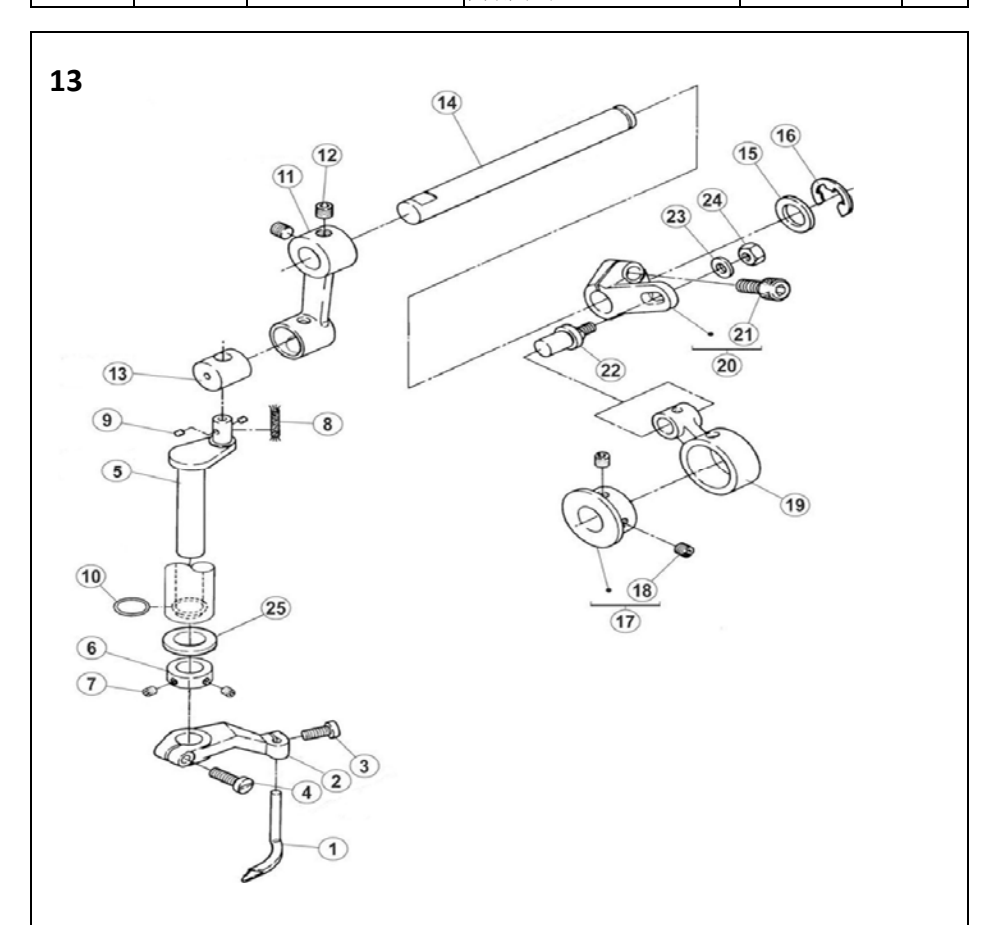


12、压脚部件(Presser form assemblies)

序号 Ref. No	公司件号 Part No	参考件号 Ref. Part. no	名称	Description	数量 Number
1	(310S30002)	253000-91	调压螺杆	adjusting bar	1
2	(301S16005)	253003	调压帽	nut	1
3	30127006	240252	调压簧	spring	1
4	30127008	240253	压脚轴小簧	spring	1
5	30102020	253026	压脚轴	presser bar	1
6	30104017	206139	压脚轴头	presser bar clamp	1
7	301S11009		螺钉M4×12	screw	1
8	3010901700	253005-91	导块簧组件	guide	1
9	S11025	7025	螺钉M4×20	screw	2
10	S01006	7009	螺钉M3×4.5	screw	1
11	3010206400		抬压轴	lever	1
12	30108006	192024	挡圈	collar	1
13	301S12001	5084	JK-8568-W7-8曲柄螺钉	screw	2
14	30112016	206157	压脚轴头连接板	link	1
15	301S20007	5386	螺钉	screw	2
16	30127009	253010	抬压轴簧	spring	1
17	301S12001		抬压轴	lever	1
18	30122023		油封	plug	1
19	30104019	206149	抬压曲柄	bell crank(upper)	1
20	301S1011	5187	抬压曲柄螺钉	screw	1
21	30212018	253027	抬压曲柄连接板	link	1
22	301S20008	5194	连接板螺钉	screw	2
23	30104020	206148	抬压曲柄轴	bell crank(lower)	1
24	301S20013	002022-4	抬压曲柄轴固定螺钉	screw	1
25	31002006		抬压轴	shaft	1
26	31012109		抬压板手	lever	1
27	S01011		螺钉	screw	1
28	31012032		K4-3106钢丝压板	screw	1
29	31012072		K4-3126钢丝压板	link	1
30	(3103000100)		抬压脚电磁铁组件		1
31	W02004		M6不锈钢弹垫		2
32	30119020		线割刀		1
33	S05019		GB/T70-1985螺钉M6×16.3		2
34	O01006	240095	O型圈8.5×1.8	o ring	1
35	3100201000		K4-1125调压杆组件	adjusting bar assembly	1
36	30722004		JK-8670-1106橡皮套	oil guard	1
37	30108005	253028	JK-8568-W11-22挡圈	finger guard	1
38	302S20014	4549	JK-8669-W11-1601-22螺钉	screw	1
39	S01002	4805	GB/T65-1985螺钉 M4×6.5	screw	2
40	3102200200		K4-1112松线钢丝板	screw	1
41	31112005		K4-1201轴套板	stator	1
42	207S11007	7017	螺钉 M4×7.8	screw	2
43	S05003		螺钉 M5×10 8.8级 镀锌	Support plate	1
44	31012091		K4-1138线卡	screw	1

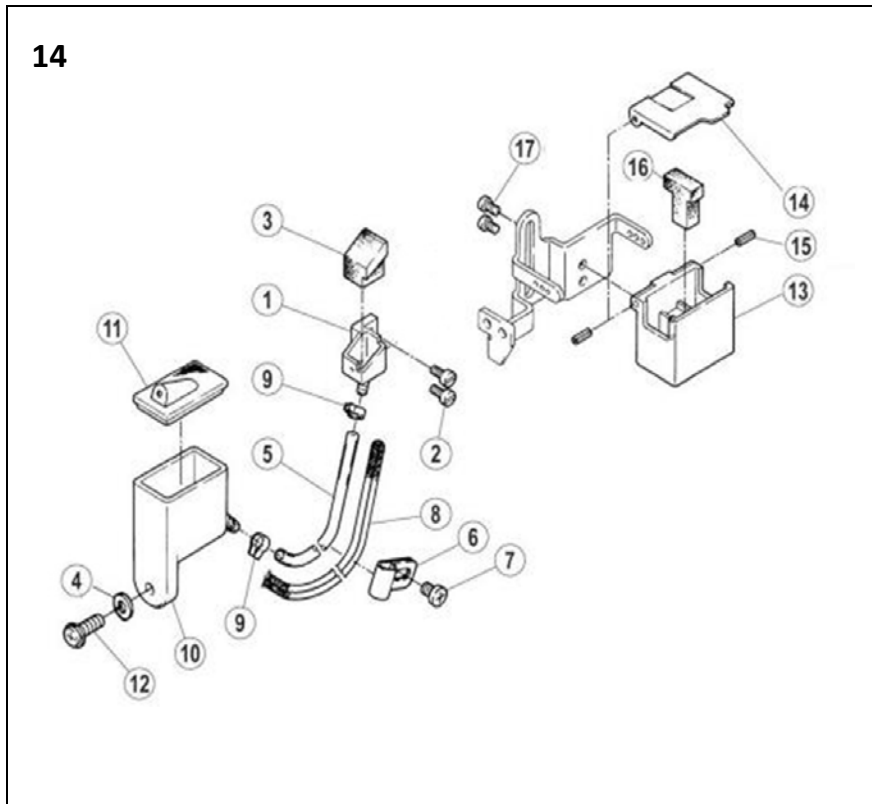
11、差动部件(Differential assemblies)

序号 Ref. No	公司件号 Part No	参考件号 Ref. Part. no	名称	Description	数量 Number
1	30103032	252531	方套	block	1
2	30109016	252532	挡套	guide/block	1
3	30105012	252533	连杆	lever	1
4	207S10009	4531	螺钉 M5×12	screw	1
5	301S20006	5316	连杆连接螺钉	screw	1
6	30108004	240271	挡圈	ring	1
7	125S11003	35827	挡圈螺钉	screw	1
8	301S20001	7066	护罩座固定螺钉	screw	1
9	30127005	252536	弹簧	spring	1
10	001005	240129	O型圈 7.5×1.8	o ring	1
11	301201100	252539A91	左板组件	bracket	1
12	207S11007	7019	螺钉 M4×7.8	screw	3
13	30122021	240162	油封堵	plug	1
14	301201300	252664-91	调节板手组件	lever assy	1
15	3012015	252538	调节板	scale plate	1
	30112220	23机型			
16	207S11008	7021	螺钉 M4×12	screw	2
17	31103003	240124	调节套	spacer	2
18	20109005	210171	调节滑块	stopper	2
19	301S11008	2905	螺钉	screw	2
20	W01006	201185	垫圈 4	washer	2
21	301S18004	210167	螺母	nut	1
22	301S30007	5486	调节板手螺钉	screw	1
23	30128014	211301	垫圈	washer	1
24	301S11023		挡圈螺钉(短)	screw	1



13、喂针部件(Needle feeding assemblies)

序号 Ref. No	公司件号 Part No	参考件号 Ref. Part. no	名称	Description	数量 Number
1	30117005	257565	喂针	spreader	1
2	30104022	254516	喂针架	lever/assy	1
3	S01005	7020	螺钉 M4×10	screw	1
4	S01017	7022	螺钉 M4×14	screw	1
5	30102023	254508	摆轴	crankshaft	1
6	30208010	212039	喂针轴挡圈	collar	1
7	S10005	5071	挡圈螺钉M3×3	screw	2
8	20123021	202176	油线	oil wick	1
9	(30123008)	207925	摆轴油孔毛毡	felt	2
10	(001008)	233020	O型圈 9×1.8	o ring	



14. 硅油盒装置部件 (Silicon oil delice assemblies)

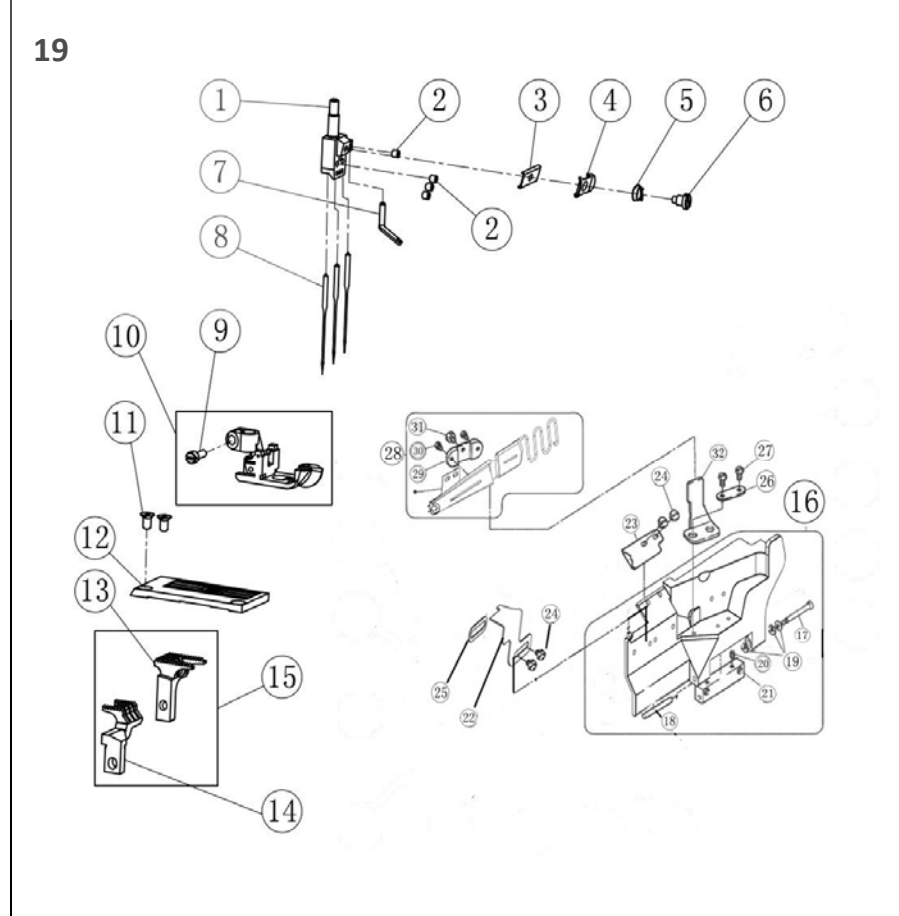
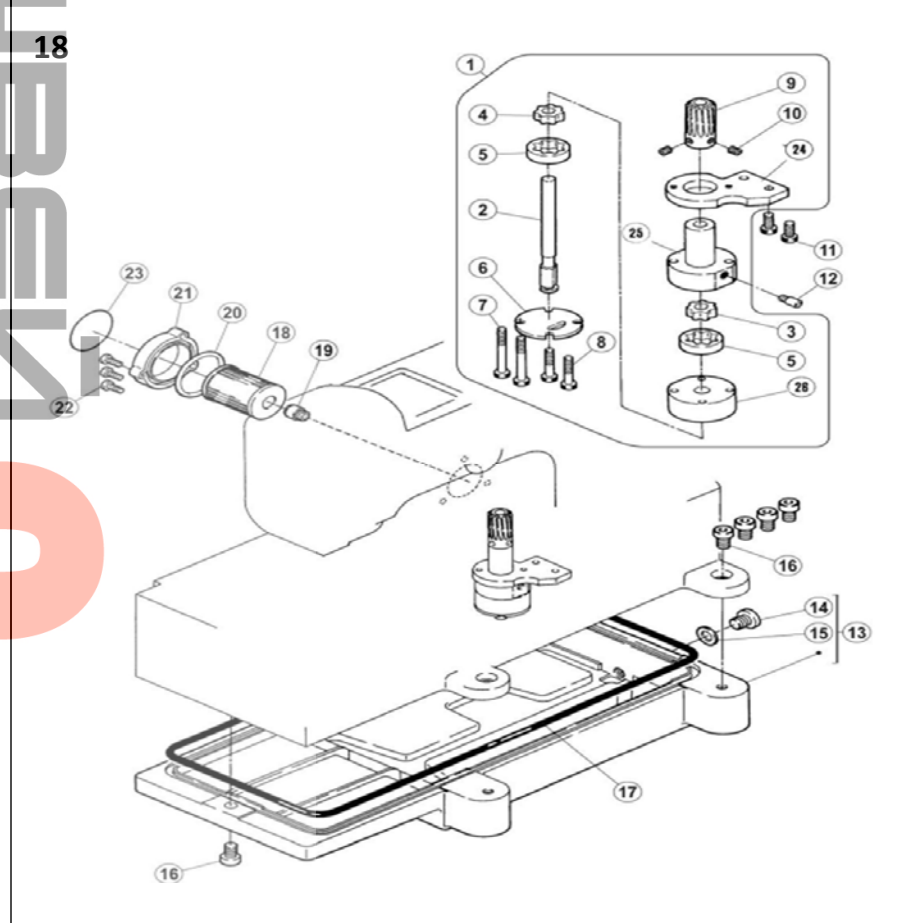
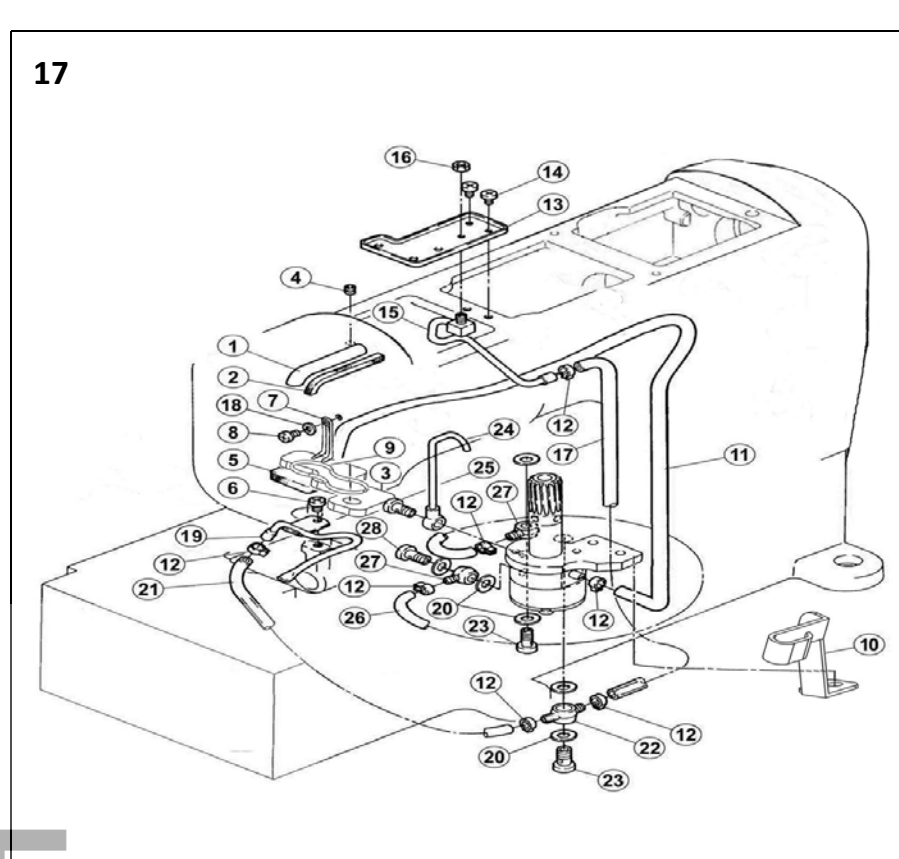
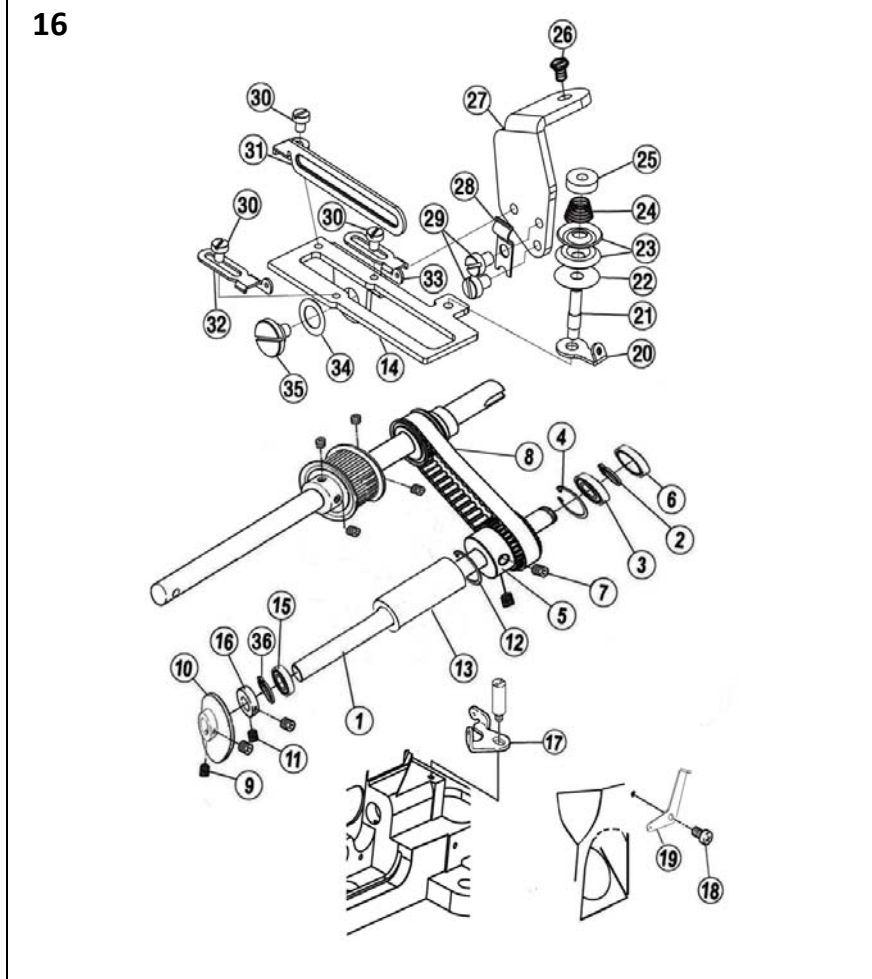
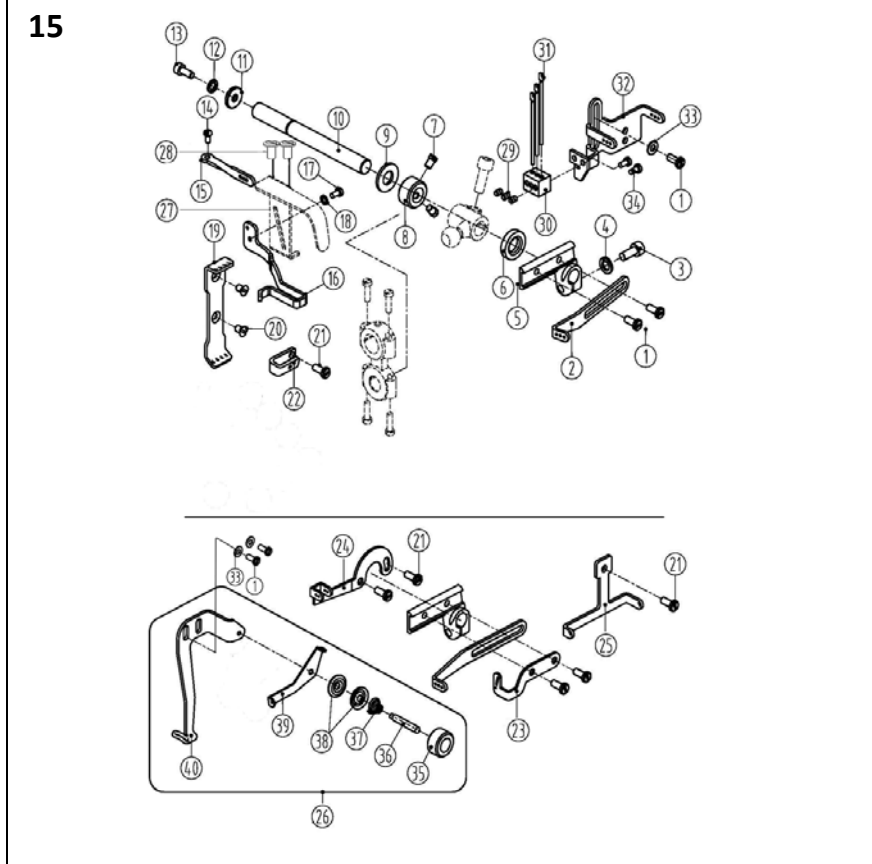
序号Ref.No	公司件号 Part No	参考件号 Ref. Part. no	名称	Description	数量 Number
1	30101027	255013	机针冷却器	needle cooler (lower)	1
2	S01027	7010	螺钉 M3×6	screw	2
3	30123012	255014	油毡	felt	1
4	W01001	303448	垫圈 4	washer	1
5	30121021	240117	Φ5×Φ7油管	tube	1
6	30127020	206115	油管压簧片	bracket	1
7	S01002	7019	螺钉 M4×6.5	screw	1
8	20123021	202175	油线	oil wick	1
9	20429001	202199	油管卡簧 (小)	clamp	2
10	30101026	255015	下硅油盒	silicone oil	1
11	30122026	255016	下硅油盒盖	cap	1
12	S01005	7020	螺钉 M4×10	screw	1
13	30111070	207066-UD	上硅油盒 (塑料)	silicone oil	1
14	30112040	207067-UD	硅油盒盖	cap	1
15	P03008	206781	销 2×6	pin	2
16	30123011	207068	硅油毡	felt	1
17	S16002	7009	螺钉 M3×4.5	screw	2

15. 过线部件 (Thread loosing assemblies)

序号 Ref. No	公司件号 Part No	参考件号 Ref. Part. no	名称	Description	数量 Number
1	S01001	7019	螺钉M4x7	screw	6
2	31013006	253505A	长过线板	thread take-up	1
3	S05004	4501	螺钉M5X14	screw	1
4	W02001	303067	垫圈	washer	1
5	30101018	253504	过线座	lever	1
6	20622019 (车壳部件已挂)		油封	plug	1
7	301S12001	5084	曲柄螺钉	screw	2
8	30108008	240201	过线座轴挡圈	ring	1
9	30128008		撑架轴垫圈	washer	1
10	31002001	253503	过线轴 (中轴)	shaft	1
11	30128019	204107	垫片	washer	1
12	W02002	201252	M4垫圈	washer	1
13	S05048	4527	螺钉M4X10	screw	1
14	33	7009	螺钉M3X6	screw	1
15	31013017	253507	三孔过线	thread guide	1
16	31112009		护线罩	thread support	1
17	S01006		螺钉	screw	1
18	30128034		垫圈	washer	1
19	31013005		过线板	thread guide	1
20	206S30016	7170	螺钉	screw	2
21	207s11007	7018	螺钉M4x7.8	screw	3
22	31012045		U型夹线座	thread tension bracket	1
23	31012018		过线板	thread guide	1
24	30112029	253514	喂针过线	thread guide	1
25	31013011	253515	过线板	thread guide	1
26	3111200800		喂针过线组件	thread guide	1
27	31112010		针杆护套	needle holder	1
28	S04010		螺钉M4x5.5	screw	2
29	S10001	4535	螺钉M3x4	screw	3
30	30113012	253545	针杆过线座	holder	1
31	30113013	234521	过线杆	thread guide	3
32	30112027	253544	硅油盒固定架	thread guide	1
33	W01001	303448	M4垫圈	washer	3
34	S01006	7009	螺钉M3x4.5	screw	2
35	(302S16005)		调压螺母	adjusting nut	1
36	(301S30055)		调线螺钉	adjusting screw	1
37	30127016	137109	夹线簧	spring	1
38	20112033	137108	夹线片	thread retainer	2
39	30112032	253547	喂针二眼过线	thread guide	1
40	31112008	253548	喂针过线板	thread guide	1

16. 打线凸轮外移部件 (Outside cam assemblies)

序号Ref.No	公司件号 Part No	参考件号 Ref. Part. no	名称	Description	数量 Number
1	30102063		打线凸轮轴	shaft	1
2	H03004		挡圈12	ring	1
3	B04017		轴承6001Z	bracket	2
4	H01011		孔用弹性挡圈	ring	1
5	30125004		小同步带轮1	small gear1	1
6	30122100		油封	plug	1
7	S10029		螺钉 M6×0.75×5	screw	1
8	S12003		螺钉 M6×0.75×5	screw	1
9	30135005		小同步带	small timing belt	1
10	S10007		螺钉 M5×5	screw	2
11	3010306300		打线凸轮组件	thread takeup	1
12	s10002		螺钉 M5×5	screw	2
13	H01016		挡圈21	ring	1
14	30103033		挡油套	oil baffle set	1
15	30112231		打线架	bracket	1
16	B06004		轴承 6801RS	bracket	1
17	30108011		垫圈	washer	1
18	30113045		过线	thread guide	1
19	S01001		螺钉 M4×7	screw	1
20	30113047		过线	thread guide	1
21	30123045		过线	thread guide	1
22	301S30055		调压螺钉	screw	1
23	10128001		毛毡垫	felt	1
24	12928036		小夹线簧片	thread guide disc	2
25	12927012		小夹线簧片	pretension spring	1
26	302s16005		夹线螺母	tension nut	1
27	L02001		螺钉 M4×8	screw	1
28	30112230		打线座	bracket	1
29	30127062		卡簧片	clamp	1
30	S04021		螺钉	screw	2
31	207S11020		螺钉 M3×4	screw	3
32	30112233		打线片	thread guide	1
33	30313019		过线片 (左)	thread guide (left)	1
34	30313020		过线片 (右)	thread guide (right)	1
35	W03007		垫圈	washer	1
36	301S20020		螺钉	screw	1
37	20128031		挡圈	screw	1



17. 润滑部件 (Lubrication assemblies)

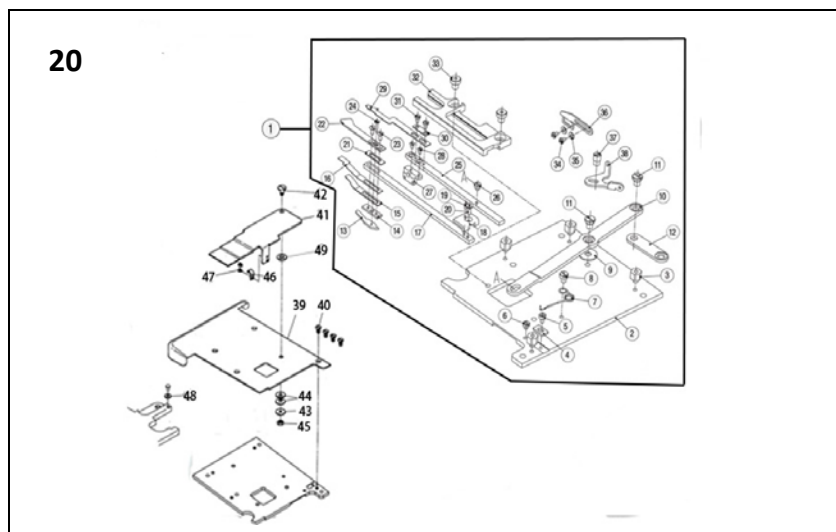
序号Ref.No	公司件号 Part No	参考件号 Ref. Part. no	名称	Description	数量 Number
1	30121012	255003	铜油管	oil pipe	1
2	30123010	240136	油毡	felt	1
3	30223023		针杆回油毡	felt	1
4	S10002	4514	螺钉 M5×5	screw	1
5	30223023	255021	油毡	felt	1
6	301S11024		滑动导座螺钉	screw	1
7	30127045	200136	回油毡卡簧	clamp	1
8	207S11007	255005	螺钉 M4×7.8	screw	1
9	30127060		毛毡卡簧	felt card	1
10	30112186		油管固定架	supporting	1
11	12921002	240135	雅尼龙油管	tube	1
12	20429001	202199	油管卡簧	clamp	6
13	30112039	255006	接油盒	oil guard	1
14	S01002	7017	螺钉 M4×6.5	screw	2
15	3012101500	255007-91	喷油管组	oil distributor	1
16	W01001	4821	螺母 M4	nut	1
17	30121022	240134	Φ4×Φ6油管	tube	1
18	W01001	303448	垫圈 4	ring	1
19	30121009	255010-91	喷油管	oil distributor	1
20	20122033		垫片	washer	6
21	30121022	240134	Φ4×Φ6油管	tube	1
22	30136005	200136	油管接头	joint	1
23	301S30013	200152	过油螺钉	joint screw	2
24	30136003	255035-91	铜油管接头	pipe	1
25	301S30012	255037	油管螺钉	screw	1
26	30121022	240134	Φ4×Φ6油管	tube	1
27	30136005	200136	油管接头	joint	1
28	201S30004	200152	过油螺钉	joint screw	1
29	30129007		油管卡簧	clamp	1
30	20136007		油管接头塑料	oil pipe plastic	2

18. 油泵部件 (Oil pump assemblies)

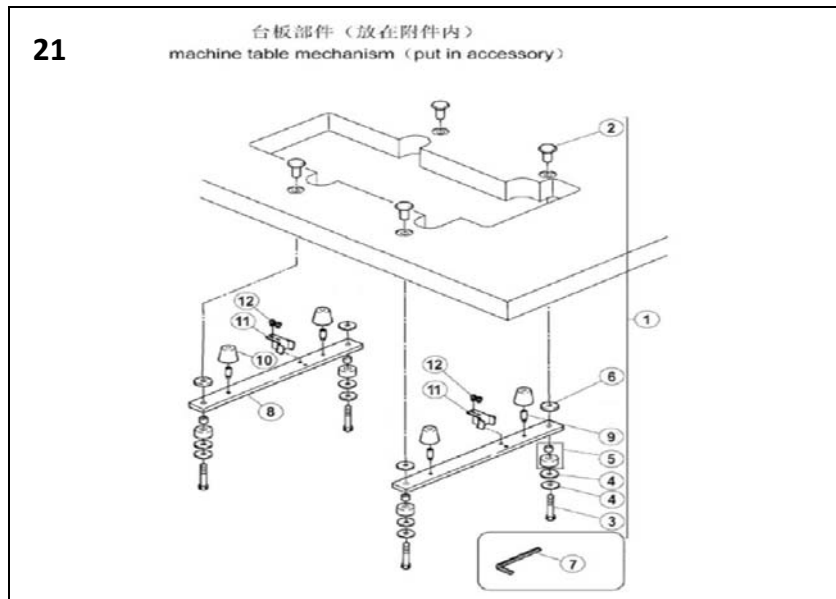
序号Ref.No	公司件号 Part No	参考件号 Ref. Part. no	名称	Description	数量 Number
1	3012000100	255040-91	油泵组件	oil pump assy	1
2	30102031	255024	油泵轴	shaft	1
3	30120004	255025	主动轮2	rotor	1
4	30120007	255026	主动轮1	rotor	1
5	30120005	255027	从动轮	rotor	2
6	30120008	255028	油泵盖	cover	1
7	(301S20011)	7105	油泵螺钉	screw	2
8	(S05006)	7026	螺钉 M4×25	screw	2
9	30125003	255019	油泵蜗轮	worm wheel	1
10	(S10002)	4514	螺钉 M5×5	screw	2
11	207s13009	4501	螺钉 M5×14	screw	2
12	301S30014		过油螺钉	joint screw	1
13	30101023	255000	油盒	oil reservoir	1
14	301S11015	51388	堵油螺钉	screw	1
15	20528014	202287A	垫圈	washer	1
16	S05007	4504	螺钉 M8×20	screw	5
17	30122025	255001	油盒密封圈	o ring	1
18	20736004	206233	滤油器	filter element	1
19	201S30030	210200	滤油器接架	bracket/filter	1
20	001010	206431	Φ型圈 38.7×3.55	o ring	1
21	300140	210201-SD	滤油器盖	cover	1
22	207s11008	7021	螺钉 M4×12	screw	3
23	30131004	9A3002	提示说明	filter seal	1
24	30120002		油泵固定板	fixed plank	1

19. 针位组件 (specific parts)

序号Ref.No	公司件号 Part No	参考件号 Ref. Part. no	名称	Description	数量 Number
1	30134001		356针舌	needle holder	1
2	30134002		364针舌	needle holder	1
3	S10026	4554	螺钉M3X3	screw	4
4	30112025	234561	夹线板	thread guide	1
5	30112026	253593	调压板	tension disc	1
6	30127014	253517	调压簧	spring	1
7	301S20009	0W0970-2	调线螺钉	screw	1
8	30112033	253511	喂针小过线	thread guide	1
9	30117001		抵针	spacer	3
10	301S11010	1170-3	压脚固定螺钉	screw	1
11	3021601000		压脚 (01GB)	presser foot assy (01GB)	1
12	30116005		压脚 (02BB*354)	presser foot assy (02BB)	1
13	30116006		压脚 (02BB*364)	presser foot assy (02BB)	1
14	302S17001		螺钉 (进口)	screw	2
15	30115067		356针板 (01GB)	needle plate (01GB*356)	1
16	30115068		364针板 (01GB)	needle plate (01GB*364)	1
17	30115066		356针板 (02BB)	needle plate (02BB*356)	1
18	30115067		364针板 (02BB)	needle plate (02BB*364)	1
19	30214001		送布牙 (01GB)	main feed dog (01GB)	1
20	30214002		差动牙 (01GB)	diff feed dog (01GB)	1
21	3021400100		送布差动牙组件 (01GB)	main feed dog and diff feed	1
22	30214008		送布牙 (02BB)	main feed dog (02BB)	1
23	30214009		差动牙 (02BB)	diff feed dog (02BB)	1
24	303796	250033-SD	前罩缝合组件	front cover	1
25	301S20002	250013	前罩缝合座螺钉	screw	1
26	301S20003	250014	前罩缝合座螺钉	screw	1
27	30128002	201191	弹簧垫圈	spring	3
28	S10002		螺钉 M5×5	screw	2
29	30101063	250012	前罩缝合座	bracket	1
30	31112012		前罩缝合座螺钉	screw	1
31	30112061	206601A	缝料挡板	fabric guard	1
32	S01065	7079	螺钉 M5×6	screw	4
33	31112011		挡板垫片	auxiliary	1
34	30112063	206460	龙头架垫	washer	1
35	S01011	7028	螺钉 M5×10	screw	2
36	3011206800		龙头组件	bracket assy	1
37	30109019	201913	龙头固定板	bracket	1
38	301S11021	5113	螺钉	screw	2
39	L02009		螺栓 M6×10	bolt	1
40	30112062	201914	龙头架	bracket	1

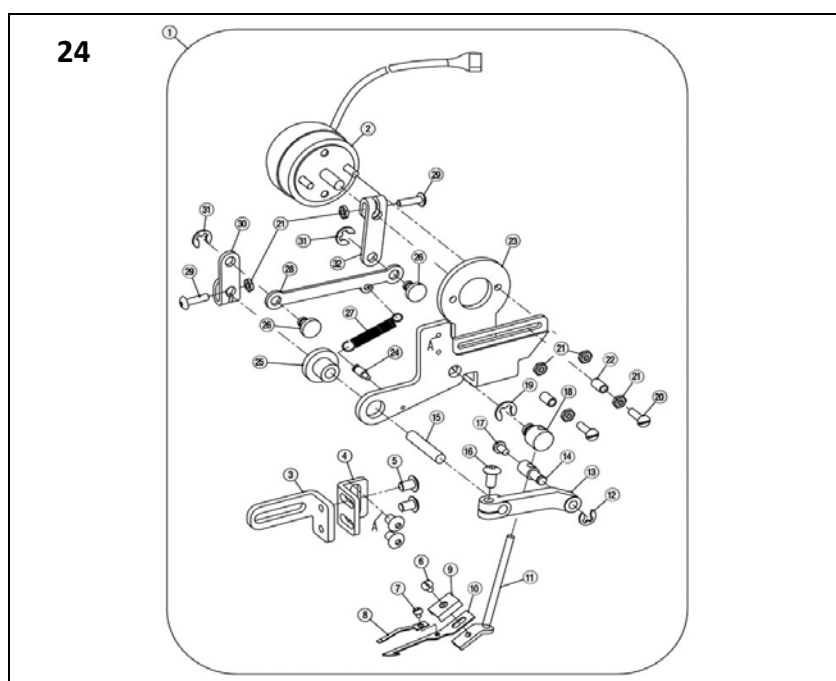


序号 Ref. No	公司件号 Part No	名称	Description	数量 Number
31	s01012	螺钉M2.5X4	Screw	2
32	30109032	导块	Screw	1
33	301s30033	螺钉M5X6	Screw	2
34	s01012	螺钉M2.5X4	Screw	2
35	w01012	垫片	washer	2
36	30112113	过线	thread takeup	1
37	301s20030	过线螺钉	Screw	1
38	30113045	过线	thread takeup	1
39	304121	350003 刀盘盖板	cover	1
40	S02030	7043 螺钉M3X3.5	screw	4
41	304124	350004 盖板	cover	1
42	301S20019	7096 螺钉	screw	2
43	20528006	240104 垫片	washer	1
44	20728003	211301 蝶形垫片	spring washer	2
45	205S16004	4803 螺母	nut	1
46	30127036	250010 压板	flat spring	1
47	S01021	7078 螺钉M2.5X3	screw	2
48	20528018	240220 垫片	washer	1
49	30112152	缝台垫片	washer	1



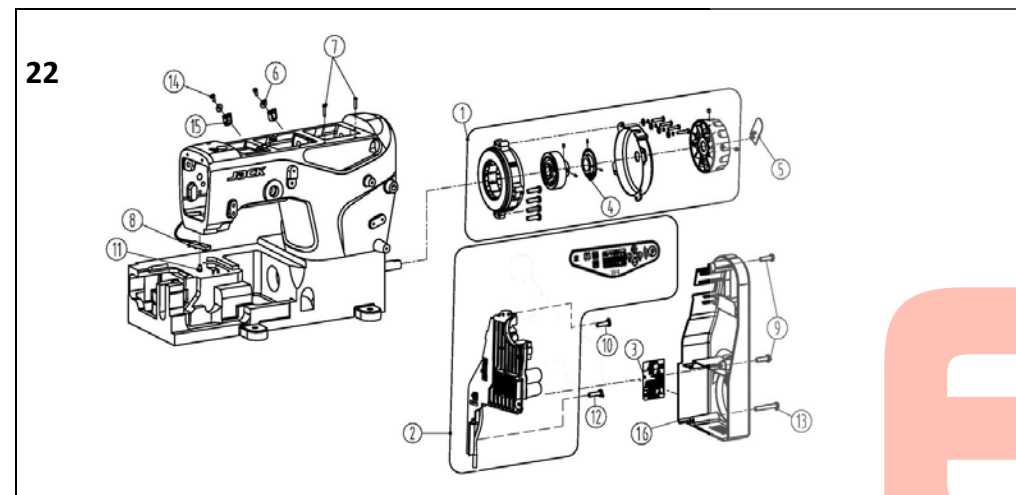
21、油盘托板部件(Oil plate assemblies)

序号 Ref. No	公司件号 Part No	名称	Description	数量 Number
1	3010103200	9048 安装螺钉(一套)	screw(set)	1
2	20131028	206336 托盘固定螺母	nut	4
3	20131027	4512 托板内六角螺钉	bolt	4
4	20131029	206337 大垫圈	washer	8
5	20131030	205764 防震圈	rubber cushion	4
6	30122031	205467 减震垫圈	spacer	4
7	20131056	272 内六角扳手(5mm)	allen key driver/5mm	1
8	30112198	259000 油盘托板	rest board	2
9	301S30018	7093 螺钉	screw	4
10	30122029	206338 油盘减振垫	rubber cushion	4
11	30112041	206329 链条挡板	treadle chain guide	2
12	S01011	7027 螺钉 M5×10	screw	4



20、下剪线部件(knife holder assemblies)

序号 Ref. No	公司件号 Part No	名称	Description	数量 Number
1	3011900300	下切刀组件(新)	knife holder assembly	1
2	30109035	下切刀刀盘	bracket	1
3	301s30044	下切刀刀盘螺钉	screw	4
4	30212128	垫片	washer	1
5	s05047	螺钉M3X4	screw	1
6	208s11009	螺钉M3.5X4	screw	1
7	30127053	弹簧	spring	1
8	s01031	螺钉M4X4.7	screw	1
9	w01090	垫片	washer	1
10	30112111	摆杆	lever	1
11	301s20018	螺钉M5	screw	2
12	30105025	连接板	link	1
13	30112156	压板	flat spring	1
14	30112157	垫板	washer	1
15	30112158	压板	flat spring	1
16	30112159	压板	flat spring	1
17	30109037	上切刀台	upper knife lever	1
18	30112091	缓冲挡板	screw	1
19	P01031	销3x5	screw	1
20	s05217	内六角沉头螺钉M3X3.5	screw	1
21	30128041	垫片	washer	1
22	30119010	上切刀	upper knife	1
23	s02027	螺钉M2.5X8	Screw	2
24	s01112	螺钉M2X10	Screw	1
25	30109036	下切刀块	lower knife holder	1
26	301s30034	螺钉M3X3.5	Screw	1
27	30101140	垫块	Screw	1
28	207s17004	螺钉M2.5X6	plug	2
29	30119006	动刀	plug	1
30	30112144	垫片	washer	1

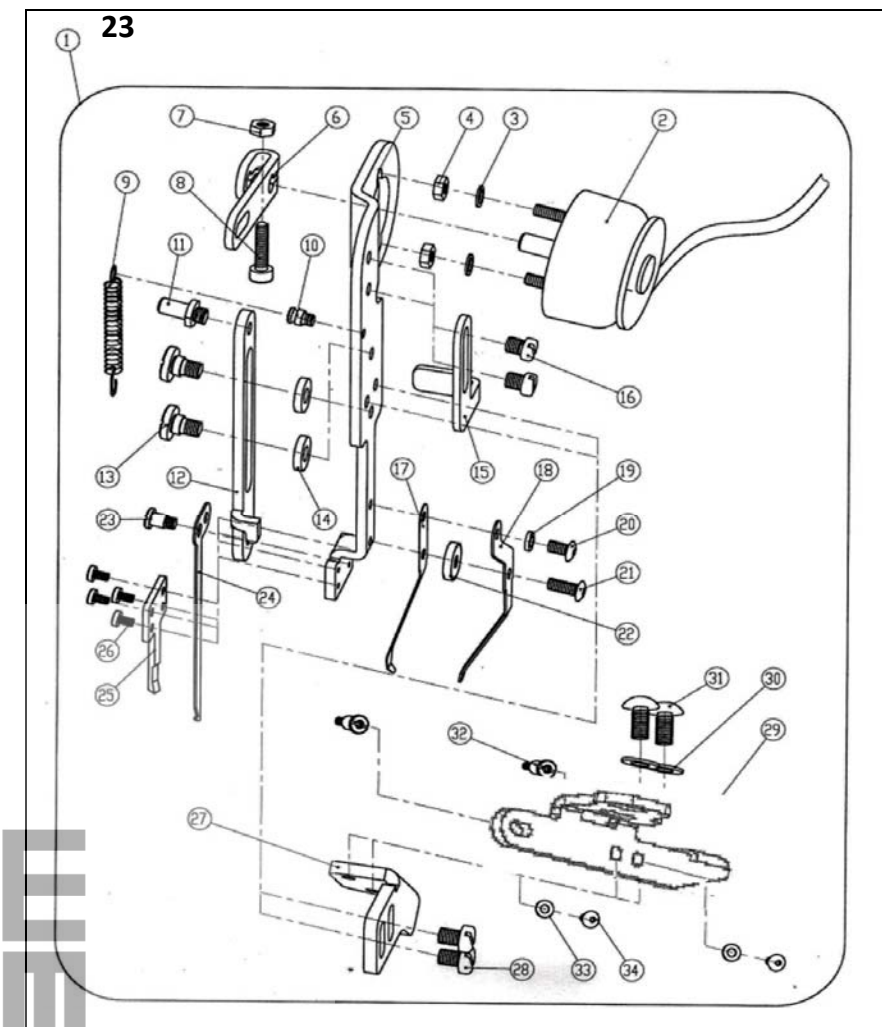


22、电控专用件(specific parts)

序号 Ref. No	公司件号 Part No	名称	Description	数量 Number
1	3113300100	缝缝光电伺服电机	LED light	1
2	3113000500	W4-2901一体机电控(德麦克斯)	electrical machine	1
3	20131063	警示牌	washer	1
4	95300018	光栅组件	plug	1
5	21111018	塑料logo	logo	1
6	W01001	垫片	washer	2
7	310s17001	螺钉	screw	2
8	3103000300	LED灯	LED light	1
9	s05004	螺钉M5X10	screw	2
10	s05003	螺钉M5X10	screw	2
11	S05190	螺钉M3X6	screw	1
12	S05068	螺钉M5X20	screw	1
13	s05003	螺钉M5X10	screw	1
14	207S11007	螺钉M5X5.5	screw	2
15	20711212	线夹	clip	2
16	31111001	W4-0203电控罩壳		1

24、拨线部件(Dial line assemblies)

序号 Ref. No	公司件号 Part No	名称	Description	数量 Number
1	3011901100	拨线器组件	thread wiper assembly	1
2	3013004000	电磁铁组件	solenoid	1
3	30112205	固定板	bracket	1
4	30112206	固定板	bracket	1
5	S05303	内六角平圆头螺钉M4X6	screw	4
6	S01022	螺钉M3X4	screw	1
7	S01097	螺钉M2X2	screw	1
8	30112204	弹簧片	presser plat	1
9	30112129	压板	bracket	1
10	30112203	勾线片	hook plate	1
11	30102093	勾刀杆	hook rod	1
12	H05002	卡簧	ring	1
13	30101142	曲柄	crank	1
14	30126030	销	screw	1
15	30102052	轴销	screw	1
16	S05304	内六角平圆头螺钉M4X8	screw	1
17	S01027	螺钉M3X6	screw	1
18	30126033	转动销	screw	1
19	H05003	卡簧	ring	1
20	S01110	螺钉M3X10	screw	2
21	N01013	螺母M3	nut	6
22	30122102	橡胶套	plug	2
23	30112200	安装板	bracket	1
24	301S01005	螺钉	screw	1
25	30103067	铜套	bushing	1
26	30126032	轴位销	screw	1
27	30127061	弹簧	ring	1
28	30105029	连杆	lever	1
29	S05302	内六角平圆头螺钉M3X12	screw	2
30	30104035	曲柄	crank	2
31	H05012	卡簧	ring	1
32	30104034	曲柄	crank	1



25、松线部件UT(一)(solenoid assemblies)

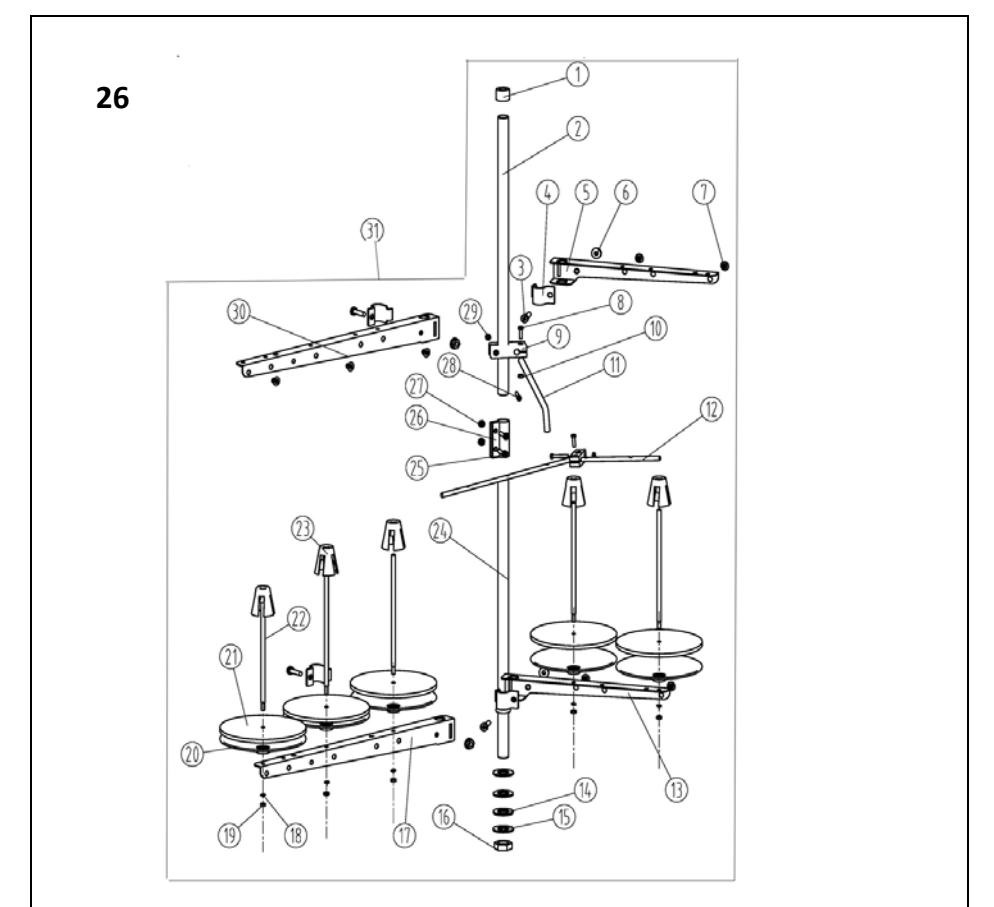
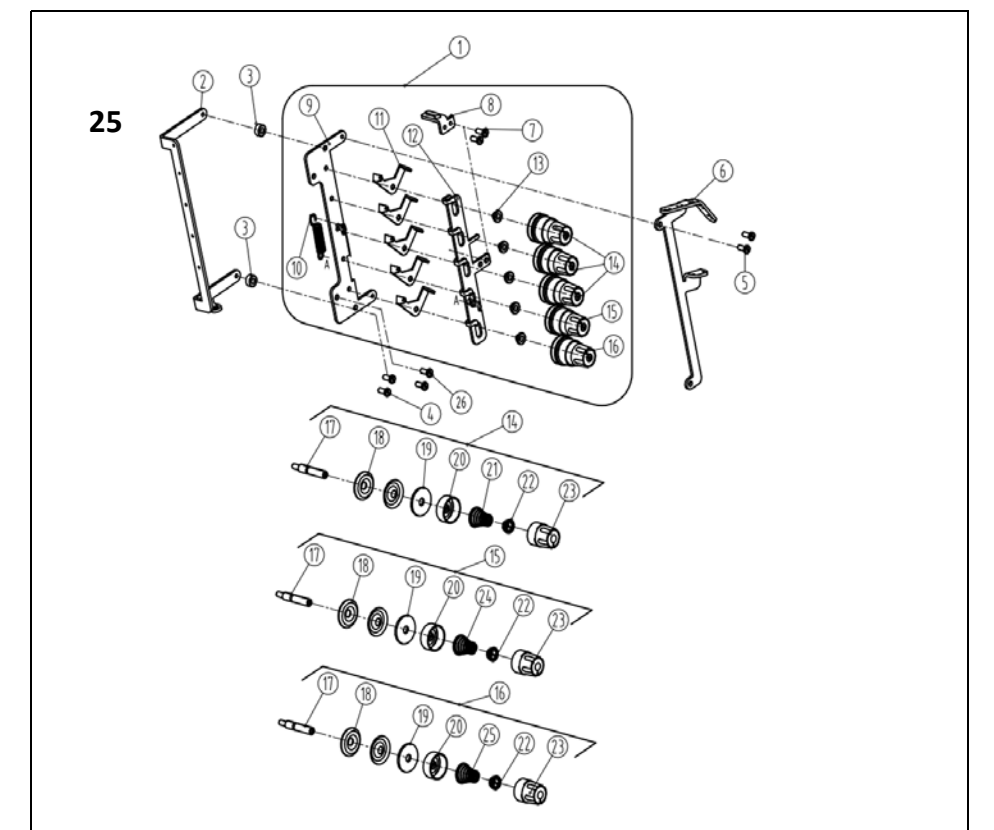
序号 Ref. No	公司件号 Part No	名称	Description	数量 Number
1	3101300700	201068 尖线器	tension	1
2	31013010	松线架	Loose thread stand	1
3	31009004	松线垫块	block	2
4	S04019	螺钉M4×12	screw	2
5	S04010	螺钉M4×5.5	screw	2
6	31013022	尖线器过线	Loose line board	1
7	S04010	螺钉M4×5.5	screw	2
8	31012048	松线拉板	Loose line board	1
9	31013007	过线架	Loose line board	1
10	30127010	调节板簧	reset spring	1
11	30113007	二孔过线板	thread guide	5
12	31013008	松线板	Loose line board	1
13	30103041	206202 调节套	spacer	5
14	3011300400	254010A9U 调线组件(强)	tension spring assembly (strong)	3
15	3011300500	254010B9U 调线组件(中)	tension spring assembly (medium)	1
16	3011300600	254010C9U 调线组件(弱)	tension spring assembly (weak)	1
17	301930010	001817-2A 尖线器	screw stud	1
18	30128016	210319 尖线片	tension disc	2
19	30123027	松线尖线片垫	felt	1
20	30111005	208450-UA 调压止动盘	cup	1
21	30127011	301037 调压簧(强)	spring (heavy)	3
22	30111006	208448 调压止动盘	ratchet	1
23	301S16006	208447-UA 调压螺母	nut	1
24	30127012	201086 调压簧(中)	spring (medium)	1
25	30127013	201068 调压簧(弱)	spring (light)	1
26	207s11007	螺钉 M4×7.8	screw	2

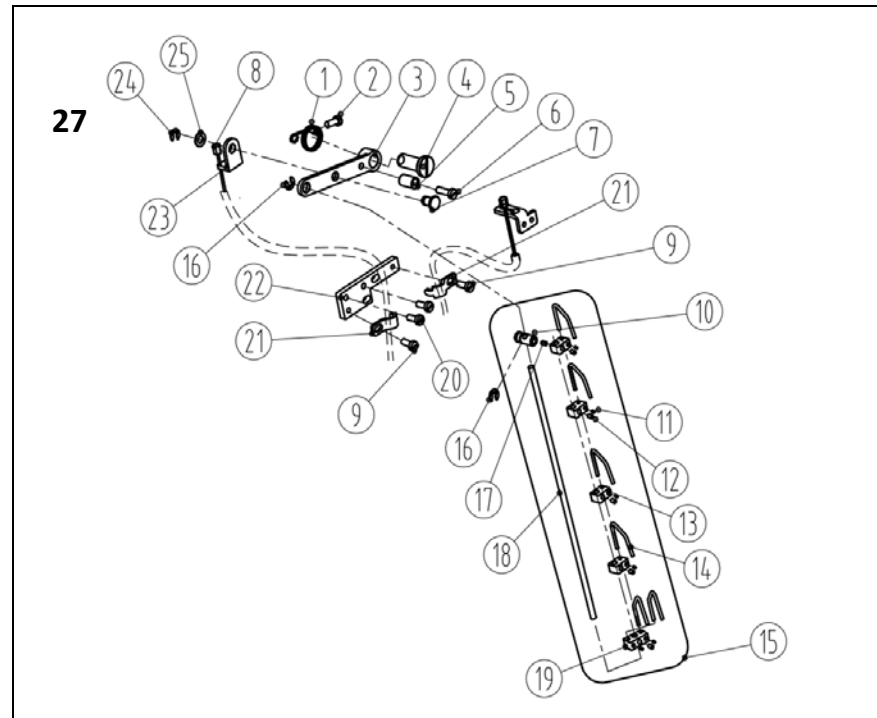
26、线架部件(Thread spool assemblies)

序号 Ref. No	公司件号 Part No	名称	Description	数量 Number
1	20131019	棒帽	Rod Cap	1
2	20131001	上管	Upper thread column	1
3	20131020	导线环螺钉	Screw	4
4	20131016	导线环	Thread spool tray bracket	1
5	20131016	导线架	Thread spool tray bracket	1
6	201S16006	导线环螺母	Thread guide hook nut	4
7	20131018	过线环	Thread guide hook	5
8	20131021	棒架螺钉	Screw	2
9	20131009	棒架	Clamp plate	1
10	201S16004	螺母	Nut	4
11	20131011	导线棒	Thread guide bar	1
12	30113019	过线棒	Thread guide	4
13	20131017	托线架	Thread spool tray bracket	1
14	20122049	防震垫	Plate dog link washer	2
15	20128025	下管垫圈	Lower washer	2
16	201S16005	螺母	Nut	1
17	20131004	托线架	Thread spool tray bracket	1
18	20128018	垫圈	Washer	5
19	201S16004	螺母	Nut	4
20	20131007	线盘	Spool tray	5
21	20131010	线盘垫	Spool tray cushioning	5
22	20131006	线托棒	Spool pin	5
23	20131008	线盘定位套	Spool cushion	5
24	20131004	托线架	Thread spool tray bracket	1
25	S04050	螺钉 M5×15	Screw	2
26	20131003	套	Bushing	1
27	N01030	套螺母	Nut	2
28	20131022	棒架螺钉	Screw	2
29	201S16004	螺母	Nut	4
30	20131015	导线架	Threadspooltray bracket	1
31	2113100500	线架组件	Thread stand component	1

23、上剪线部件(knife holder assemblies)

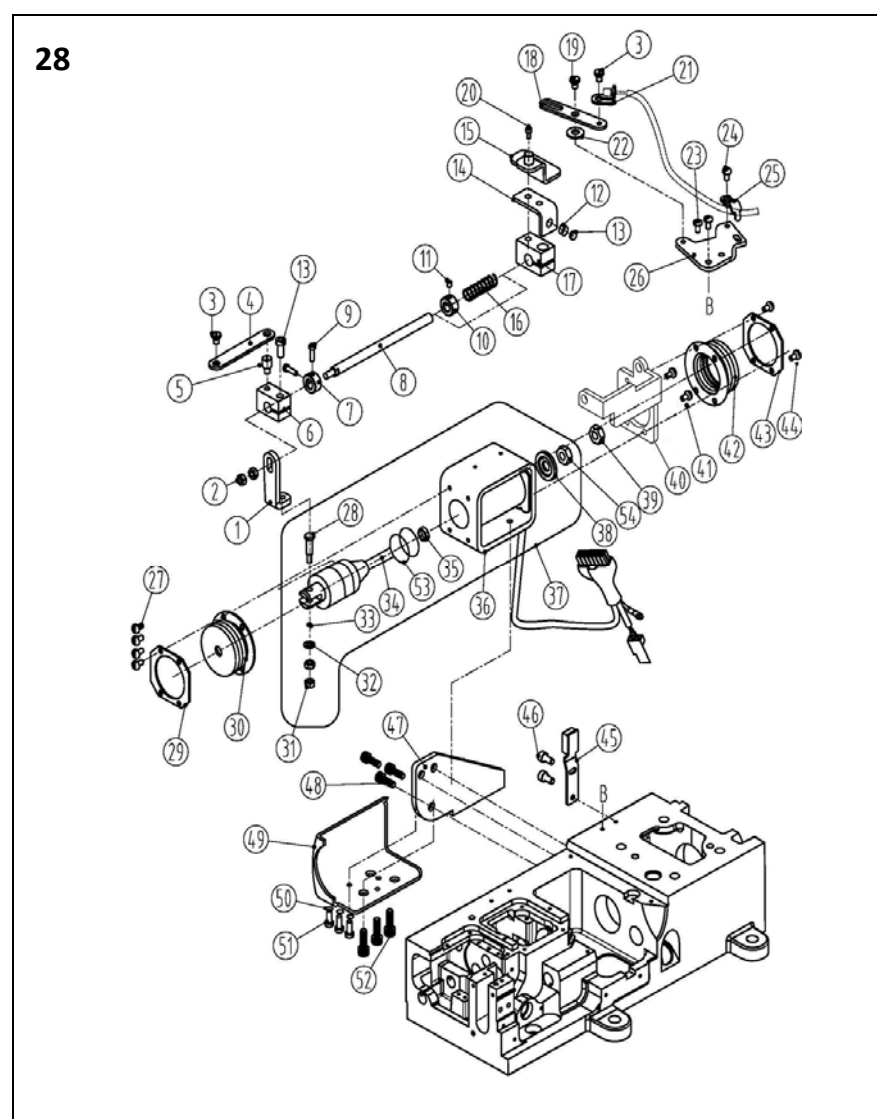
序号 Ref. No	公司件号 Part No	名称	Description	数量 Number
1	3011900400	上切刀组件	knife holder	1
2	3013004000	电磁铁组件	solenoid assembly	1
3	W02025	弹性垫圈	washer	2
4	N01013	螺母	nut	2
5	30112118	安装板	install plat	1
6	30112119	铁板	plat	1
7	N01013	螺母	nut	1
8	S05014	螺钉	screw	1
9	30127039	弹簧	spring	1
10	301S30036	螺钉	screw	1
11	301S30037	螺钉	screw	1
12	30112120	滑板	plat	1
13	301S20021	螺钉	screw	2
14	30112121	垫片	washer	2
15	30112122	限位板	plat	1
16	S01087	螺钉M0.5X4	screw	2
17	30112123	压片一	presser plat	1
18	30112124	压片二	presser plat	1
19	W01005	垫片	washer	1
20	301S30038	螺钉	screw	1
21	301S30039	螺钉	screw	1
22	301S16014	调节螺母	nut	1
23	301S20022	螺钉	screw	1
24	30119008	动刀	plat	1
25	30119009	切刀	thread wiper	1
26	S01088	螺钉M2X3.5	screw	4
27	30112125	安装板	install plat	1
28	S01089	螺钉M4X5.5	screw	2
29	30112126	安装板	install plat	1
30	W01006	垫片	washer	2
31	S05304	螺钉	screw	2
32	301S30041	螺钉	screw	2
33	W01006	垫片	washer	2
34	S05304	螺钉	screw	2





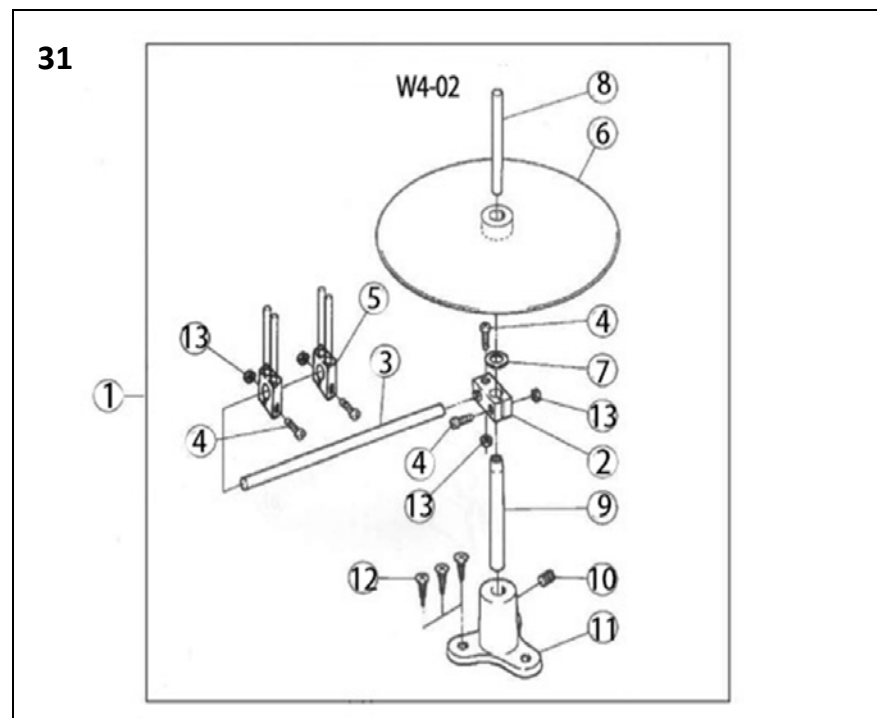
27. 松线部件UT (二) (solenoid assemblies)

序号	件号	Parts	参考件号	名称	Description	数量
1	31027003			松线扭簧	Loose wire torsion spring	1
2	207s11007			螺钉M4x7.8	Screw	1
3	31004002			松线曲柄	Crank	1
4	31026003			轴销	Shaft pin	1
5	31003005			轴套	Spacer	1
6	S04020			螺钉	Screw	1
7	31029001			连接销	Shaft pin	1
8	3112200200			抬压脚踏丝簧轴		1
9	207s11007			螺钉M4x7.8	Screw	2
10	31028003			管座	Holder	1
11	207s14009			螺钉M3x3	Screw	6
12	S01007			螺钉M4x4	Screw	5
13	31009002			打线块	Block	1
14	30129058			松线	Thread releaser	1
15	3100200700			松线组件	Thread releaser	1
16	H05006			卡簧	Ring	2
17	207s14009			螺钉M3x3	Screw	1
18	31002007			接线杆	Shaft	1
19	31009003			打线块	Block	1
20	207s11007			螺钉M4x7.8	Screw	2
22	31012044			支撑板	Plate	1
23	31012055			拉板	Plate	1
24	H05006			卡簧	Ring	1
25	31012057			垫片	Shim	1



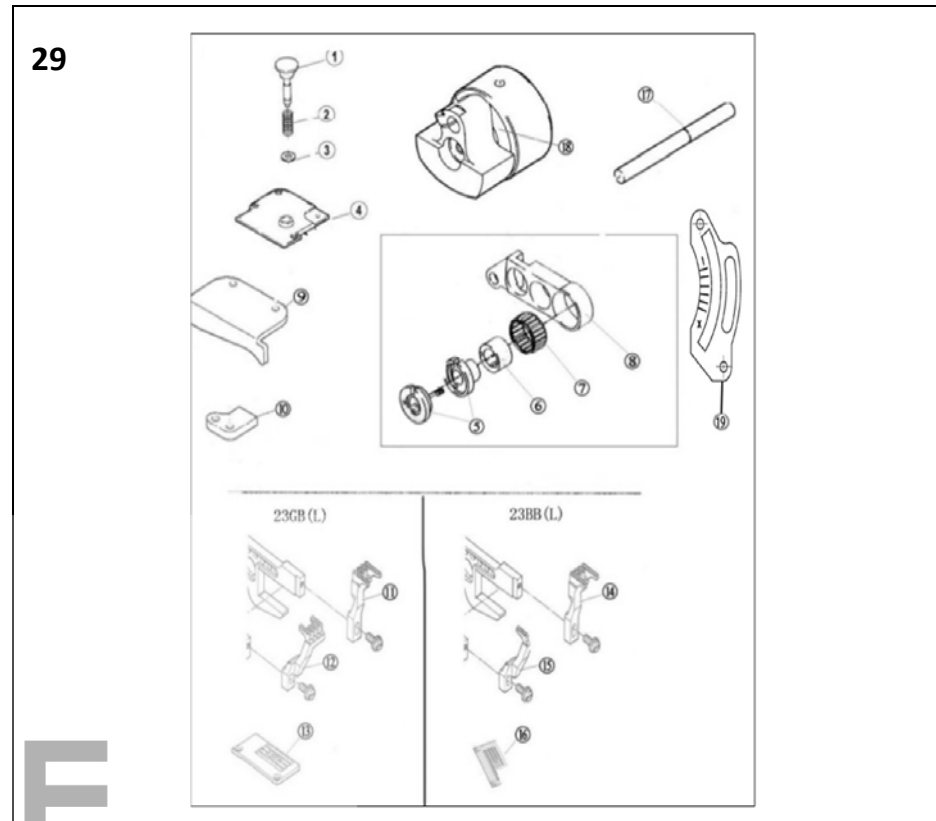
28. 剪线电磁铁部件 (solenoid assemblies)

序号	件号	Parts	参考件号	名称	Description	数量
1	30212183			连接板	bed pin	1
2	N01012			螺母M6	pin	2
3	302S20014			螺钉	screw	1
4	30212190			连杆	bed pin	1
5	301S20030			螺钉	screw	1
6	30104066			曲柄块	Fixed block	1
7	30108004			挡圈	plug	1
8	30102111			导向轴	washer	1
9	301S11023			螺钉	screw	2
10	30108006			挡圈	Retaining ring	1
11	201S14002			螺钉	screw	1
12	30112108			铜片	sheet copper	1
13	30130017			磁铁	magnetic iron	1
14	30112182			感应安装板	bracket	1
15	3111200200			推板组件	dead plate	1
16	30127058			弹簧	cscrew	1
17	30104066			曲柄块	sticker	1
18	31012071			换向杆	The reversing lever	1
19	310S20008			轴位螺钉	screw	1
20	S0068			螺钉M5x20	screw	1
21	31012072			拉板	Pull	1
22	31012077			换向垫片	spacer	1
23	207s11007			螺钉M4x7.8	screw	2
24	207s11007			螺钉M4x7.8	screw	1
25	31012025			钢片固定片	stator	1
26	31012070			安装板	dead plate	1
27	S04010			螺钉M4x5.5	screw	4
28	114S20005			螺钉	screw	1
29	30112185			防尘压板	Dust depressor	1
30	30122105			防尘罩	Dust cover	1
31	114S16008			螺母	nut	2
32	W01006			垫片	gasket	1
33	W02002			弹性垫片	gasket	1
34	30130046			电磁铁芯	Electromagnetic iron	1
35	11322008			减震垫	cushioning	1
36	31030007			剪线电磁铁框	Electromagnet box	1
37	3113000100			剪线电磁铁组件	Connect the wire	1
38	13822010			电磁铁下垫片	gasket	1
39	302S16010			螺母M8	nut	1
40	30112183			支架	stents	1
41	207s11007			螺钉M4x7.8	screw	2
42	30122108			防尘罩	Dust cover	1



31. 02附件部件 (02Accessories assemblies)

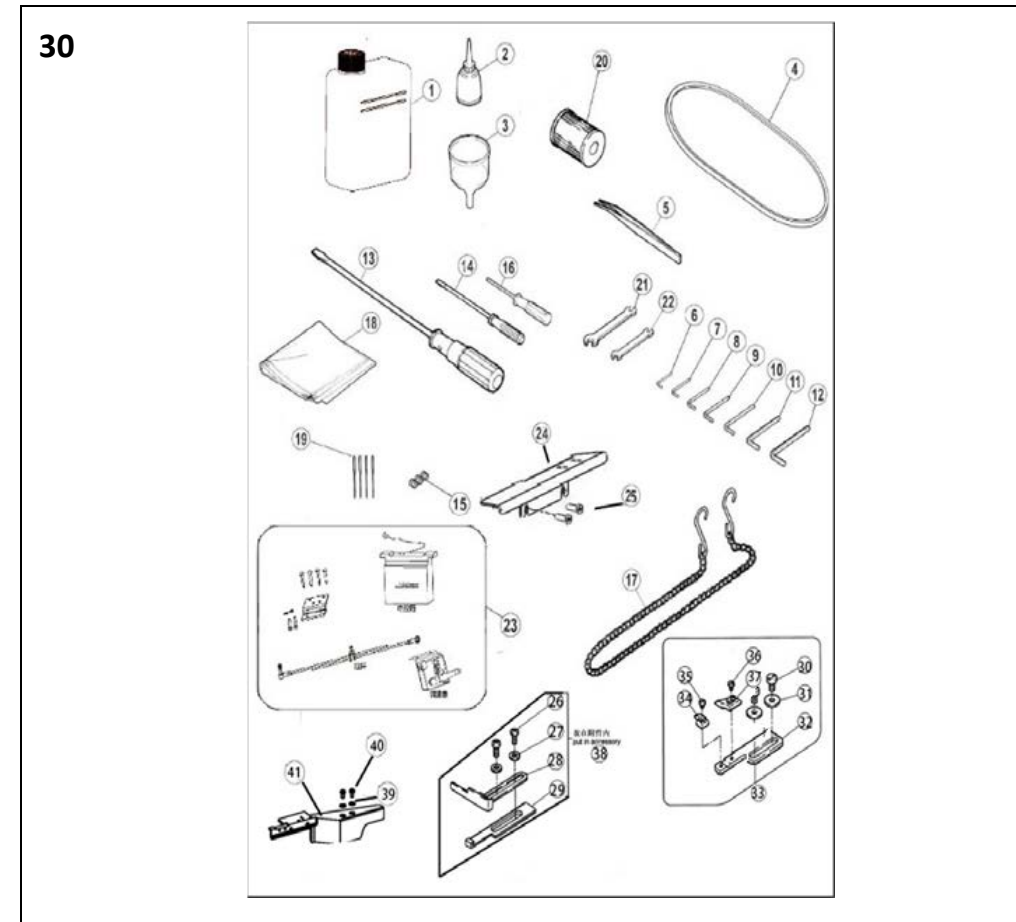
序号Ref. No	公司件号 Part No	参考件号 Ref. Part. no	名称	Description	数量 Number
1	301101800		托盘组件	bracket assy	1
2	30111020	256-SA	托盘导棒架	bracket	1
3	30113023	255	带子导座	guider post bar	1
4	S04004		螺母 M4x15	nut	4
5	301010500		夹带座组件	holder assy	2
6	30111019	247-SA	带子托盘	tape disc	1
7	30128029	270	托盘垫圈	washer	1
8	30103060	253	托盘上棒	tape disc bar	1
9	30103061	250	托盘下棒	tape disc bar	1
10	S09002	1448	螺栓 M6x6	bolt	1
11	30101049	251-SA	托盘座	bracket	1
12	301S30020	4913	木螺钉	screw	3
13	N01001		螺母M4	nut	4



29. 23专用部件 (23 specific parts)

序号 Ref. No	公司件号 Part No	参考件号 Ref. Part. no	名称	Description	数量 Number
1	30126016		针距调节按钮	pin	1
2	30127026		针距调节簧	spring	1
3	12928008		平垫圈	washer	1
4	30101162		下节左盖	cover	1
5	3010308900		调节器套套(大针距)	eccentric retainer	1
6	30103150		送布调节器	regulator	1
7	30103100		偏心轴承套(大针距)	eccentric	1
8	30104060		轴承19x23x10	needle bearing	1
9	30109025		送布架(大针距)	Link/main feed	1
10	30109026		左挡板	guide (left)	1
11	30114028		送布牙 (356/364)	main feed dog	1
12	30114029		差动牙 (356/364)	differential feed dog	1
13	30115041		23GB针板 (356)	needle plate	1
14	30115042		23GB针板 (364)	needle plate	1
15	30114030		送布牙 (356/364)	main feed dog	1
16	30114031		差动牙 (356/364)	differential feed dog	1
17	30115045		2302BB针板 (356)	needle plate	1
18	30115046		2302BB针板 (364)	needle plate	1
19	30102051		摆轴	shaft	1
20	400308		针杆曲柄	motion assy	1
21	30112220		调节板		1

43	30112188		防尘压板	Dust depressor	1
44	207s11007		螺钉M4x7.8	screw	2
45	31030013		安全开关	Safety switch	1
46	S04010		螺钉M4x5.5	screw	2
47	30112180		下安装板	the mounting plate	1
48	S05019		螺钉M6x16.3	screw	3
49	31011010		电磁铁罩壳	cover	1
50	W01001		垫片	gasket	3
51	207s11007		螺钉M4x7.8	screw	3
52	207s13009		螺钉M5x12	screw	3
53	001134		O型圈	o-type ring	2
54	N01027		螺母M8	nut	1



30. 附件部件 (Accessories assemblies)

序号Ref. No	公司件号 Part No	参考件号 Ref. Part. no	名称	Description	数量 Number
1	20131037		油壶 (大)	oil container	1
2	20131038		小油壶 (尖嘴)	oilier	1
3	20131039		漏斗	oil funnel	1
4	30135004		皮带 (非直驱专用)	leather belt	1
5	20131051		镊子	tweezers	1
6	30131007		内六角扳手 (1.5mm)	allen key driver/1.5mm	1
7	20131046		内六角扳手 (2mm)	allen key driver/2mm	1
8	30131010		内六角扳手 (2.5mm)	allen key driver/2.5mm	1
9	30131012		内六角扳手 (3mm)	allen key driver/3mm	1
10	20131047		内六角扳手 (4mm)	allen key driver/4mm	1
11	20131056		内六角扳手 (5mm)	allen key driver/5mm	1
12	30131026		内六角扳手 (6mm)	allen key driver/6mm	1
13	20731047		螺丝刀 (大)	screwdriver (large)	1
14	10131004		螺丝刀 (小)	screwdriver (small)	1
15	S10005		螺钉 M3x3	screw	3
16	20131044		内六角扳手 (1.5mm直柄)	allen key driver/1.5mm	1
17	30131018		链条 (非直驱、DI专用)	chain	1
18	10131005		机头罩	dust cover	1
19	30117001		机针	needle	4
20	20136001		滤油器	filter element	1
21	30131005		扳手 (7mm-9mm)	wrench/(7mm-9mm)	1
22	30131006		扳手 (8mm-10mm)	wrench/(8mm-10mm)	1
23	3013001100		直驱控制器 (直驱专用)	DI Special Part	1
24	304120		加宽前门板组件 (喷漆)		1
25	S01011		螺钉M5x10	screw	2
26	301S11024		滑块导座螺钉	screw	2
27	W01001		垫圈4	washer	2
28	30112065		缝料挡板1	fabric guide	1
29	30112066		缝料挡板2	fabric guide	1
30	S01011		螺钉 M5x10	screw	2
31	W01009		垫圈5	washer	2
32	30112035		盖缝附件2	bracket	1
33	30112035		03附件		1
34	30109020		盖缝附件1	fabric guide	1
35	S01036		螺钉 M3x3	screw	1
36	S01036		螺钉 M3x3	screw	1
37	30109021		盖缝附件3	fabric guide	1
38			08附件		1
39	W01009		垫圈5		2
40	S01011		螺钉M5x10		2
41	304252		W4-0301前罩缝台盖		1

