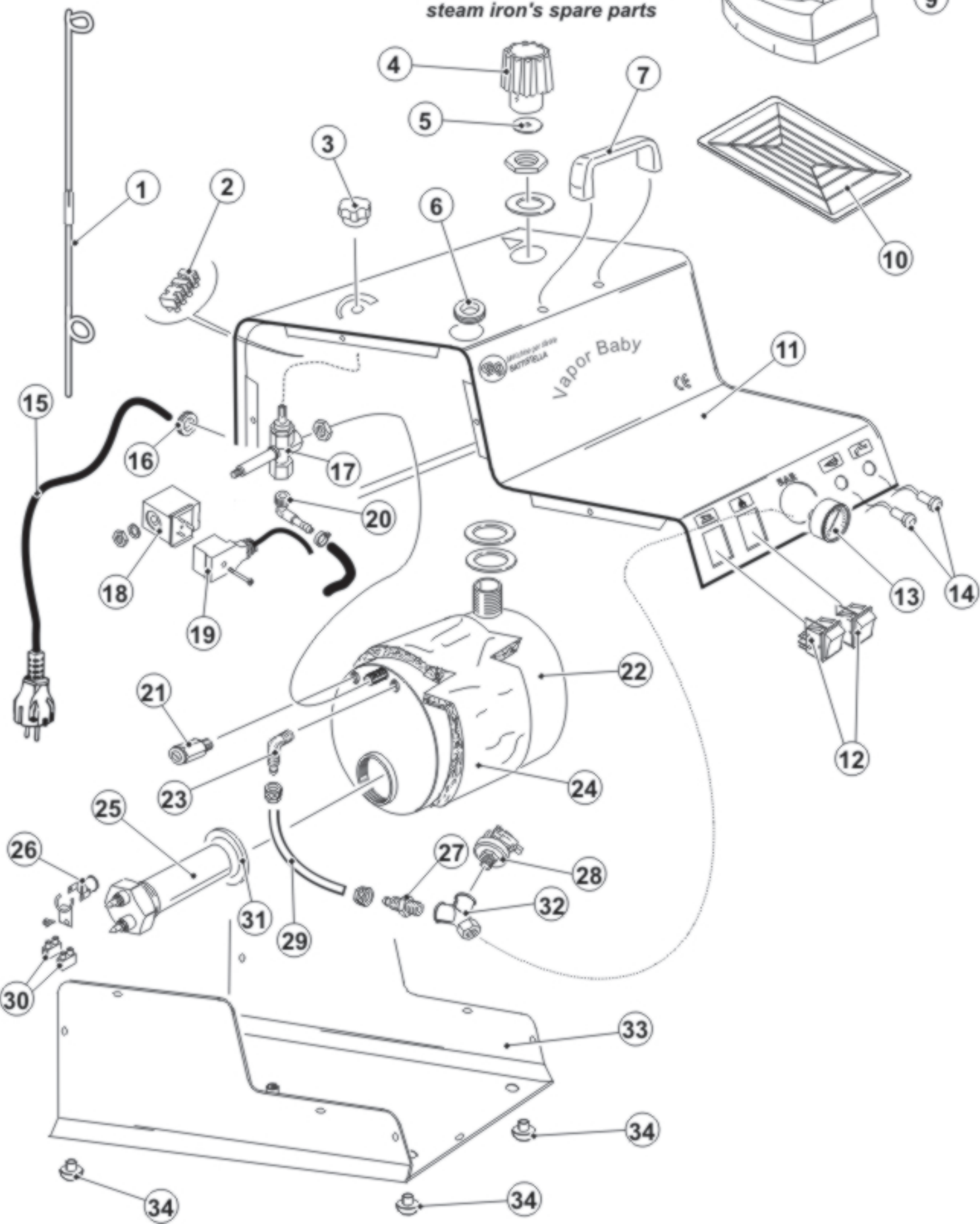
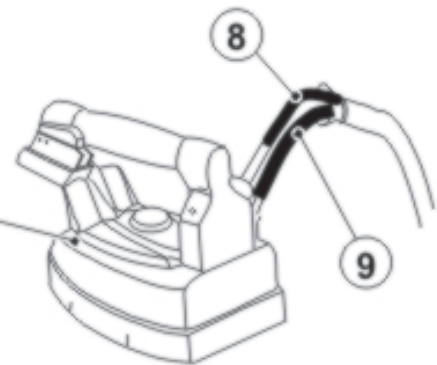


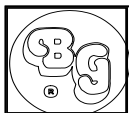


VAPORBABY

Vedi tavola relativa
al ferro da stiro

See drawing representing
steam iron's spare parts





DESCRIZIONE COMPONENTI

(DESCRIPTION OF COMPONENTS)

POS.	Q.TA'	DESCRIZIONE	DESCRIPTION
1	1	Antenna reggifilo	<i>Cable support</i>
2	1	Morsettiera	<i>Terminal board</i>
3	1	Pomello per elettrovalvola	<i>Knob for solenoid valve</i>
4	1	Tappo valvola di sicurezza 1/2"	<i>Safety valve plug 1/2"</i>
5	1	Guarnizione OR tappo 1/2"	<i>Plug OR gasket 1/2"</i>
6	1	Gommino grande	<i>Rubber ring for wire</i>
7	1	Manico	<i>Handle</i>
8	1	Cavo di alimentazione ferro	<i>Electric cable for iron</i>
9	1	Tubo vapore	<i>Steam tube</i>
10	1	Poggiaferro	<i>Iron support</i>
11	1	Mascherina	<i>Switchboard panel</i>
12	2	Interruttori luminosi 16 A	<i>Luminous switches 16 A</i>
13	1	Manometro 1/8"	<i>Manometer 1/8"</i>
14	2	Lampadine spia	<i>Pilot lamps</i>
15	1	Cavo elettrico	<i>Electric cable</i>
16	1	Gommino medio	<i>Rubber ring for wire</i>
17	1	Gruppo valvola	<i>Valve group</i>
18	1	Bobina	<i>Coil</i>
19	1	Connettore	<i>Connector</i>
20	1	Raccordo mandata vapore 1/4"	<i>Steam feed joint 1/4"</i>
21	1	Valvola di sicurezza	<i>Safety valve</i>
22	1	Caldaia	<i>Boiler</i>
23	1	Raccordo curvo 1/8" Ø6 per tubo	<i>Curved joint 1/8"</i>
24	1	Rivestimento caldaia	<i>Boiler cover</i>
25	1	Resistenza W 1000	<i>Boiler resistance W 1000</i>
26	1	Termostato 170° C	<i>Thermostat 170° C</i>
27	1	Raccordo 1/8" Ø 6 per tubo	<i>Joint 1/8" Ø 6</i>
28	1	Pressostato 1/8"	<i>Pressure switch 1/8"</i>
29	1	Tubo Teflon	<i>Teflon pipe</i>
30	2	Morsetti	<i>Clamps</i>
31	1	Guarnizione resistenza	<i>Gasket for resistance</i>
32	1	Raccordo a Y 1/8"	<i>Y-joint 1/8"</i>
33	1	Telaio	<i>Frame</i>
34	4	Piedini in gomma	<i>Rubber stoppers</i>