



COMEL COMELESCO






**Наливной
парогенератор
на 1 утюг
на 1.5 литра**



ИНСТРУКЦИЯ ПО ПРИМЕНЕНИЮ

РУКОВОДСТВО ПО ПРИМЕНЕНИЮ

ВНИМАНИЕ Для гарантии безопасности оператора и во избежание вероятного риска, перед тем, как приступить к работе с машиной, необходимо досконально ознакомиться с полным содержанием руководства по применению.

Символы, помещенные на машине		Внимание, источник тепла, температура здесь может быть опасной
		Отключите напряжение перед работами, требующими разборки машины
		Заземление
Символические обозначения		Не удаляйте механизмы и устройства безопасности
		Избегайте работ на включенной машине

РЕКОМЕНДАЦИИ ПО ТЕХНИКЕ БЕЗОПАСНОСТИ

Перед началом эксплуатации оборудования убедитесь, что напряжение в сети соответствует указанному на табличке оборудования. Подключайте оборудование только если установка и розетки оснащены устройством заземления. В случае несовместимости источника тока с разъемом оборудования, необходимо обратиться к квалифицированным электрикам для установки розетки соответствующего типа.

Электробезопасность данного оборудования обеспечивается только в том случае, если оно правильно подсоединено к исправному устройству заземления в соответствии с действующими нормами электробезопасности. Поставщик не несет ответственности за вероятный ущерб, вызванный отсутствием заземления оборудования. При возникновении проблем обращайтесь к лицам с соответствующей квалификацией.

Сразу же после удаления упаковки убедитесь в целостности оборудования. При наличии проблем не включайте оборудование и обратитесь за помощью к квалифицированному персоналу.

Элементы упаковки (пластиковые мешки, упаковки из вспученного полистирола и т.п.) нельзя давать детям, поскольку они являются потенциально опасными. Не рекомендуется использовать переходники, розетки с несколькими гнездами и/или удлинители. В случае необходимости их использования, пользуйтесь только переходниками и удлинителями, отвечающими действующим нормам безопасности, при этом, обращая внимание на то, чтобы не превышались пределы нагрузки, указанные на переходнике.

Поставщик не несет ответственности за вероятный ущерб, вызванный несоблюдением условий применения, неправильным и непродуманным ремонтом, проведенным неквалифицированным персоналом.

Не прикасайтесь к оборудованию влажными или мокрыми руками или ногами. Не допускайте контакта оборудования с водой.

Не используйте оборудование в местах, оборудованных для мытья.

Не вытаскивайте вилку из розетки влажными или мокрыми руками.

Не позволяйте детям или лицам с ограниченной дееспособностью пользоваться оборудованием без присмотра.

Не оставляйте оборудование без присмотра во включенном состоянии, оно может стать источником опасности.

Перед проведением каких-либо процедур по уходу или ремонту отсоедините устройство от сети электропитания, вытащив вилку из розетки.

В случае повреждения и/или неудовлетворительной работы оборудования выключите его и не вскрывайте. По поводу ремонта обращайтесь в сервисные центры поставщика и требуйте использования только оригинальных деталей. При несоблюдении вышеупомянутого условия будут нарушены условия безопасности оборудования.

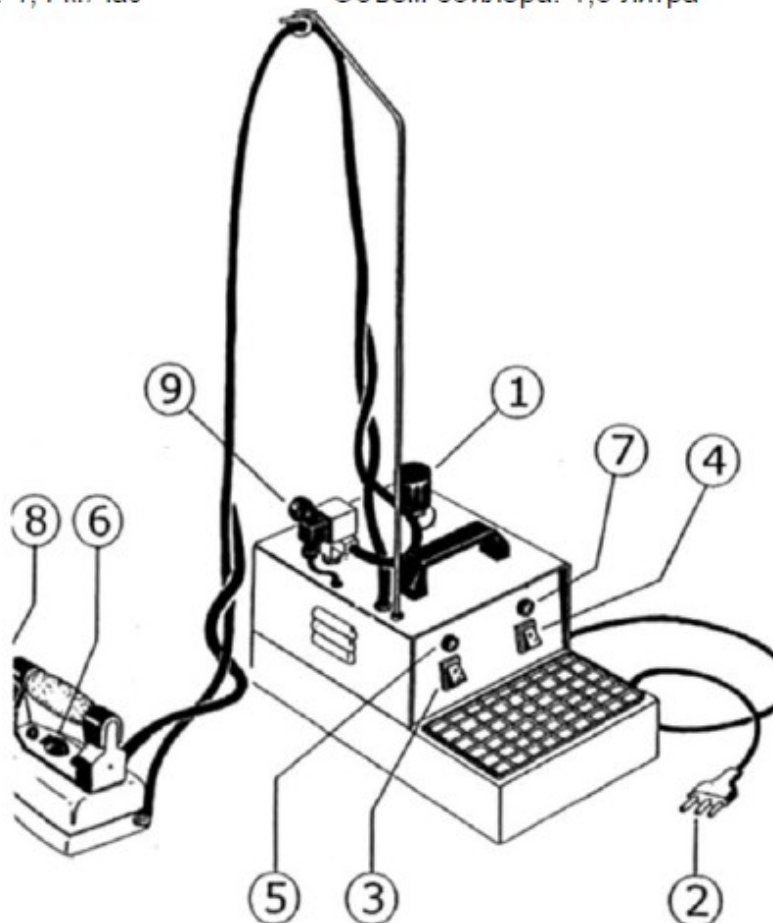
Если оборудование не используется, его необходимо отсоединить от сети.

Данное оборудование соответствует директивам СЕЕ 89 / 392 и сертифицировано в России.

ТЕХНИЧЕСКАЯ ХАРАКТЕРИСТИКА

Напряжение: 220 В, 50 Гц
Мощность нагревателя котла: 1000 Вт
Производительность по пару: 1,4 кг/час
Вес: 10,5 кг

Давление пара: 2,5 Бар
Мощность нагревателя утюга: 800 Вт
Объем бойлера: 1,5 литра



ИНСТРУКЦИЯ ПО ПРИМЕНЕНИЮ

Парогенератор Unika – устройство, предназначенное для профессионального глажения любых изделий с использованием системы непрерывной подачи пара.

Перед использованием парогенератора внимательно прочтите нижеследующую инструкцию и неукоснительно ее придерживайтесь.

КАК ПОЛЬЗОВАТЬСЯ ПАРОГЕНЕРАТОРОМ UNIKA:

А отвинтите пробку резервуара (1) и залейте воду (**максимум 1,2 литра**); установите на место пробку и затяните ее без излишнего усилия.

ВНИМАНИЕ! Никогда не заливайте воды больше положенного для данного парогенератора уровня. Если Вы залили воды больше, чем положено, то:

- не будет места для образования пара и вода будет капать из утюга во время глажения
- вода попадет в датчик давления, что вызовет его преждевременный выход из строя. Выход из строя датчика давления из-за перелива

воды **НЕ ЯВЛЯЕТСЯ ГАРАНТИЙНЫМ СЛУЧАЕМ.**

В Вставьте вилку (5) в розетку сети с напряжением 220 В, оснащенную заземлением.

С для включения питания парогенератора включите выключатель (4), и выключатель (3), который включает утюг. D отрегулируйте температуру утюга с помощью переключателя (6), предпочтительно поставив в положение "лен" (сухой пар) или хлопок (влажный пар).

Е Перед началом глажения убедитесь, что индикаторная лампа парогенератора (7) зажглась. Если эта лампа гаснет во время глажки, и при этом не нарушается нормальная работа, она вновь автоматически включится, когда будет достигнуто нужное давление пара.

Г для выпуска струи пара нажмите красную кнопку (8) утюга.

Вентиль клапана (9) служит для регулировки расхода выпускаемого пара.

Н не заполняйте паровой котел до самого патрубка - не отвинчивайте пробку (1), когда парогенератор находится под давлением.

И перед тем как отвинтить пробку (1), удостоверьтесь, что внутри котла не осталось пара

Ж в случае полного израсходования пара, выньте вилку из розетки электросети, подождите 20 минут, затем медленно отвинтите пробку

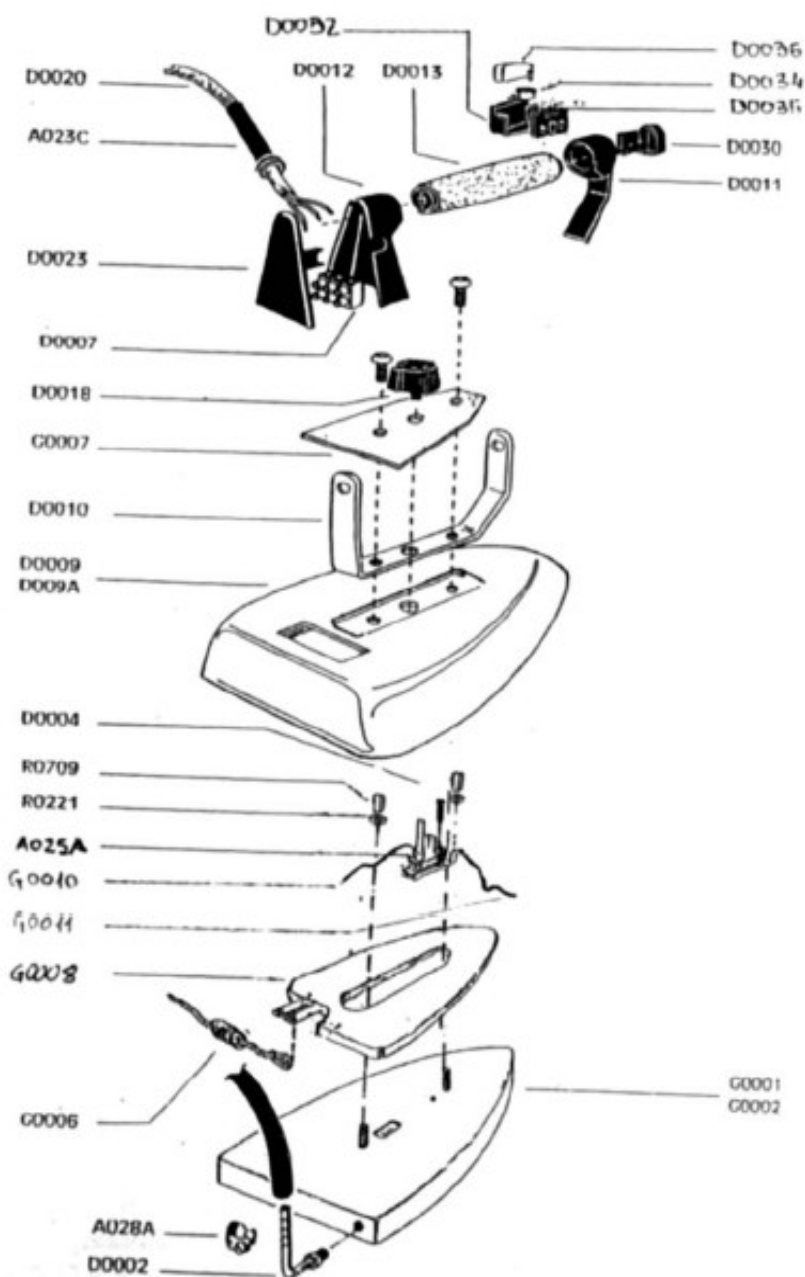
(1), восстановите уровень воды и продолжайте работу.

РЕКОМЕНДАЦИИ ПО СОДЕРЖАНИЮ И УХОДУ ЗА ПАРОГЕНЕРАТОРОМ

1. При эксплуатации парогенератора используйте очищенную от механических примесей и умягчённую воду (воду с минимальным содержанием Кальция и Магния). Жесткость применяемой воды не должна превышать 1°Ж по ГОСТ 4151-72. Для справки жесткость воды в Московском регионе составляет около 5°Ж а в регионе Санкт-Петербурга 1°Ж по ГОСТУ.
2. ЕЖЕДНЕВНО по окончании работы выпустите пар из парогенератора, отключив предварительно парогенератор от электросети, и слейте оставшуюся в парогенераторе воду.
3. ЕЖЕМЕСЯЧНО промывайте котел парогенератора чистой водой, два-три раза наливая и выливая воду
4. При использовании жесткой воды рекомендуется ЕЖЕМЕСЯЧНО чистить парогенератор средствами для очистки от известковых отложений (накипи) Применение этих средств должно производиться в соответствии инструкциями на эти средства.
5. Дефекты и неисправности в работе п/г, связанные с несоблюдением правил обслуживания и использованием неочищенной и жесткой воды **НЕ ЯВЛЯЮТСЯ ГАРАНТИЙНЫМ СЛУЧАЕМ.**

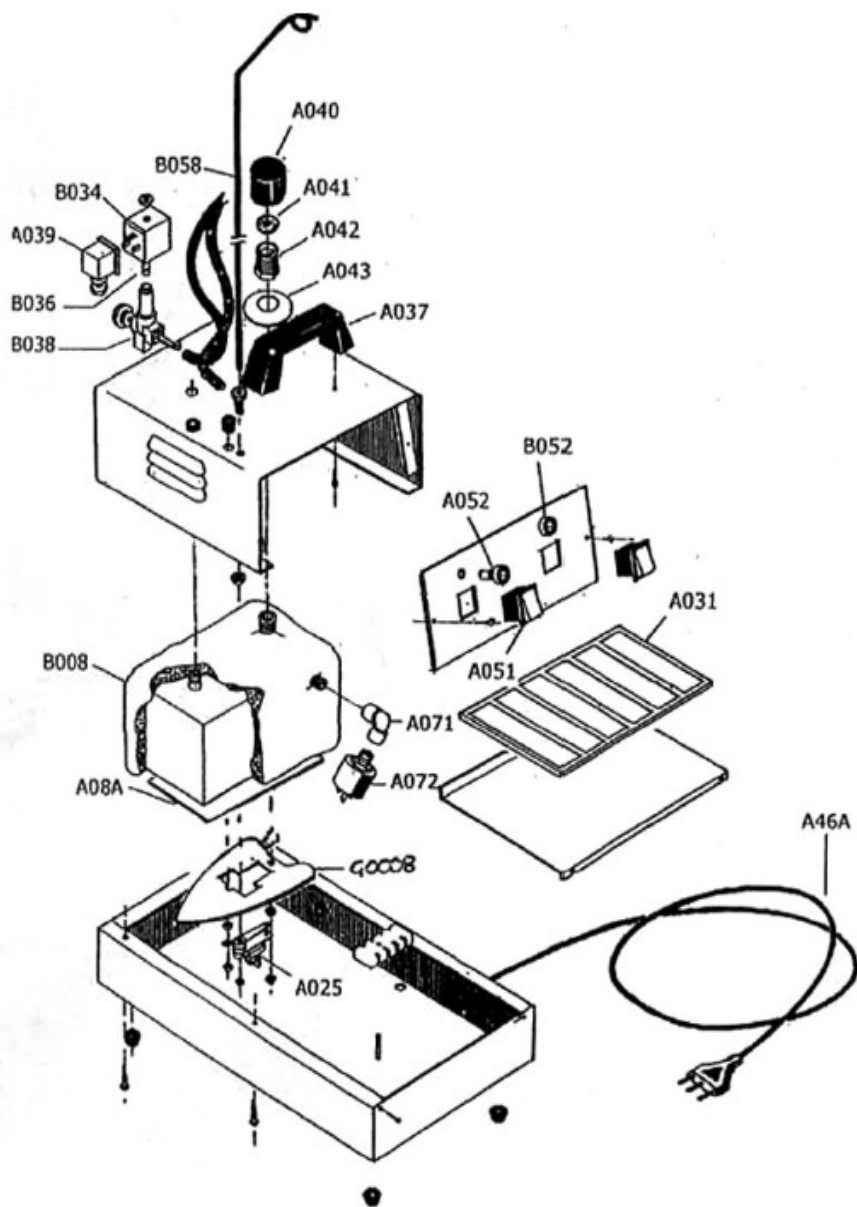
ЗАПЧАСТИ

№	
D0034	Микровыключатель утюга
D0032	Корпус кнопки
A023C	Перетяжка провода
A025A	Термостат
D0035	Разделитель
D0036	Кнопка включения утюга
A028A	Хомутик
G008	Нагреватель утюга
D002	Соединительный элемент
D004	Винт
D007	Клеммная коробка
D009	Хромированный колпачок малый
D009A	Хромированный колпачок большой
D0010	Хромированная ручка
D0011	Передняя опора
D0012	Задняя опора
D0013	Пробковая ручка
D0018	Ручка термостата
D0020	Кабель питания
D0023	Крышка клеммной коробки
D0030	Держатель ручки
G001	Подошва утюга
G002	Подошва утюга
G006	Термопредохранители
G007	Градуированная шкала
R0281	Шайба
R0707	Разделитель
G0010	Шнур
G0011	Шнур



№

- A025 Термостат
- G 0008 Нагреватель котла
- A031 подложка для утюга
- A037 Ручка
- A039 Штекер
- A040 Предохранительная пробка
- A041 Втулка пробки
- A042 Переходник
- A043 прокладка
- A051 Выключатель
- A052 Лампа
- A071 Переходник
- A072 Реле давления
- A08A Алюминиевая пластина
- A46A Электрокабель
- B008 Резервуар из нержавеющей стали
- B034 Катушка электроклапана
- B036 Подвижный сердечник
- B038 Корпус электроклапана
- B034
- B036 Электроклапан в сборе
- B038
- B032 Зеленая лампа
- B058 Стойка для шланга



- REC Нагреватель парогенератора
- TEC Термостат парогенератора
- MO Клеммная коробка
- EV Электроклапан
- PR Реле давления
- REF Нагреватель утюга
- TEF Термостат утюга
- LSA Индикаторная лампа "вода"
- LSC Индикаторная лампа "парогенератор"
- MF Микровыключатель утюга
- INTC Выключатель парогенератора
- INTF Выключатель утюга

